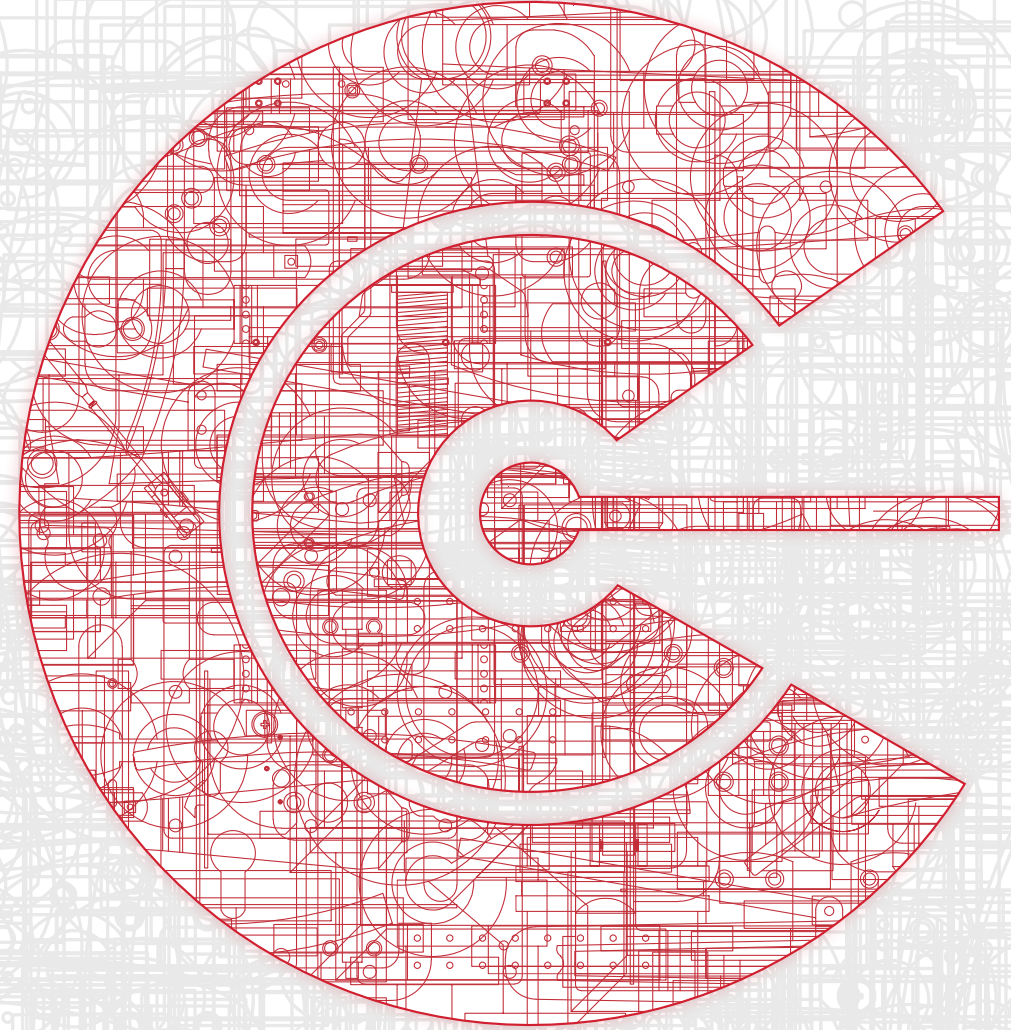


**condi collection**

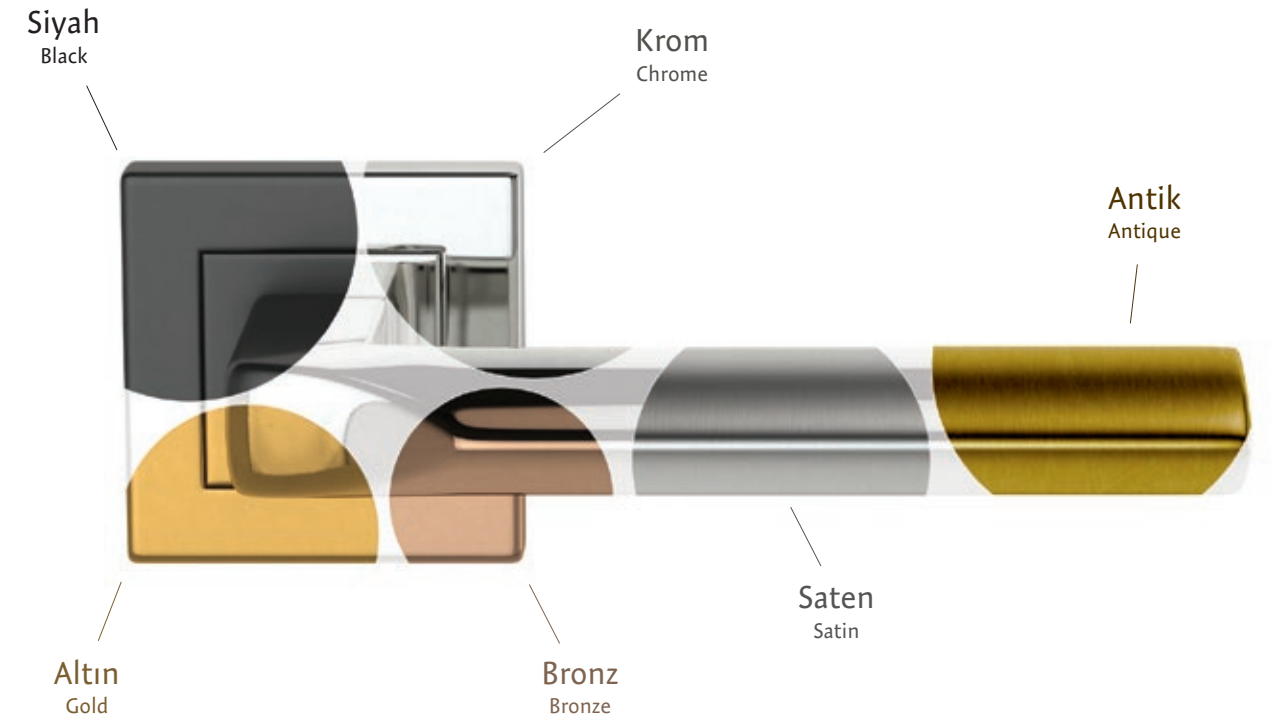
**MİMARİ ÜRÜN KATALOĞU**  
ARCHITECTURAL PRODUCT CATALOGUE



**condi collection**

**MİMARİ ÜRÜN KATALOĞU**  
ARCHITECTURAL PRODUCT CATALOGUE

# condi collection



©copyright Condicollection

Bu kataloğun içinde yer alan ürünler patentli olup, tüm hakları Kondi Mobilya Aksesuarları İnşaat ve Plastik San. Tic. Ltd. Şti.'ye aittir. İzinsiz kullanılamaz ve çoğaltılamaz.

All rights of this catalogue are registered and belong to Kondi Mobilya Aksesuarları İnşaat ve Plastik San. Tic. Ltd. Şti. Unauthorized use and reproduction is not allowed.

Renk seçeneklerimizden bazıları...  
Some of our color options...



# condi collection

Condi Collection ürünlerinin en büyük özelliği AISI 304 kalite paslanmaz çelikten imal edilmesidir. Paslanmaz çelik ürünlerin sırrı insan sağlığını ve çevreyi koruyucu özelliğe sahip olmasıdır. Ayrıca özellikleri kapsamında mutfak gereçleri, gıda endüstrisi ve sağlık sektöründe kullanılır.

Geniş ürün portföyü ise şöyledir;

- 1) Kapı kolları
- 2) Çekme ve sürme kollar
- 3) Baza ayakları
- 4) Dolap kulpları
- 5) Banyo aksesuarları
- 6) Islak hacim ekipmanları
- 7) Cam sistemleri

Condi Collection ürünlerinde paslanmaz çeliğin temel çeşidi olan AISI 304 kullanılmaktadır.

Bu tür çeliğin özelliği ise suya ve neme yüksek direnç göstermesidir.

Okside olmaz korozyona da dayanıklıdır.

Mutfak, banyo gibi ıslak mekânlarda ve evlerin, iş yerlerin tüm alanlarında güvenle kullanılabilir.

450 dereceye kadar yüksek oksidasyon dayanıklılığı sağlayan bu tür paslanmaz çelikten ürettiğimiz kapı kolları ve ev aksesuarlarının mekaniksel direnci ve sürtünmeye dayanıklılığı tahmin edilenden çok daha fazladır.

Bu özellikler firmamızın kurumsal sloganının ortaya çıkmasını sağlamıştır.



AISI 304



Tüm Ürünler  
Yangına  
Dayanımlıdır



The most important feature of The Condi Collection products is fabricated by AISI 304 quality stainless-steel. The features of environment and human health protection are the mystery of stainless-steel products. Within their characteristics they are used by kitchen equipments, food and health industries.

The product range is such as;

- 1-) Door handles
- 2-) Sliding and pull door handles
- 3-) Sofa bases
- 4-) Cabinet handle
- 5) Bathroom accessories
- 6) Wet volume equipment
- 7) Glass systems

The AISI 304 ; the basic stainless-steel type is used in Condi Collection products.

This type of steel is highly resistant to water and moisture.

Does not oxidizes and resistant to corrosion.

It can be used both in wet surfaces such as kitchen and bath and all spaces of houses and work places.

The door handles and household equipments both have the feaure of mechanical and frictional resistance which are produced from this type of steel provides us up to 450 degrees of high oxidation.

The corporate slogan of our company emerges from these features.



Doğa Dostu



**PROJE KAPI KOLLARI**

|                |    |
|----------------|----|
| 101            | 11 |
| 101EK          | 11 |
| 101K           | 12 |
| 101KB          | 12 |
| 103            | 13 |
| 103EK          | 13 |
| 103K           | 14 |
| 103L           | 14 |
| 103İÖ          | 15 |
| 104            | 15 |
| 106            | 16 |
| 106L           | 16 |
| 101E           | 17 |
| 103E           | 17 |
| 103EL          | 18 |
| 101İÇ          | 18 |
| 103İÇ          | 19 |
| 101LE          | 19 |
| 103LE          | 20 |
| 201            | 20 |
| 203            | 21 |
| 206L           | 21 |
| 203L           | 22 |
| 201EK          | 22 |
| 203EK          | 23 |
| 901            | 23 |
| 901EK          | 24 |
| 101A           | 24 |
| 101EA          | 25 |
| 103A           | 25 |
| 201A           | 26 |
| 203A           | 26 |
| 901A           | 27 |
| 901A+          | 27 |
| 1021A          | 28 |
| 1083A          | 28 |
| 3001           | 29 |
| 3003           | 29 |
| 3001T          | 30 |
| 3011           | 30 |
| 3013           | 31 |
| 1301           | 32 |
| 1501K LAMA AL. | 32 |

**LÜKS KAPI KOLLARI**

|     |    |
|-----|----|
| 301 | 34 |
| 303 | 34 |
| 304 | 35 |

|       |    |
|-------|----|
| 306   | 35 |
| 301T  | 36 |
| 303T  | 36 |
| 401   | 37 |
| 403   | 37 |
| 501K  | 38 |
| 503K  | 38 |
| 503KT | 39 |
| 601   | 39 |
| 603   | 40 |
| 601T  | 40 |
| 603T  | 41 |
| 701   | 41 |
| 703   | 42 |
| 701K  | 42 |
| 703K  | 43 |
| 701T  | 43 |
| 703T  | 44 |
| 703KT | 44 |
| 801   | 45 |
| 803   | 45 |
| 803T  | 46 |
| 801K  | 46 |
| 803K  | 47 |
| 801KT | 47 |
| 803KT | 48 |
| 1001  | 48 |
| 1003  | 49 |
| 1011K | 49 |
| 1012K | 50 |
| 1021K | 50 |
| 1022K | 51 |
| 1031  | 51 |
| 1032  | 52 |
| 1041  | 52 |
| 1042  | 53 |
| 1051K | 53 |
| 1052K | 54 |
| 1061C | 54 |
| 1062C | 55 |
| 1071P | 55 |
| 1072P | 56 |
| 1083  | 56 |
| 1081  | 57 |
| 1083K | 57 |
| 1081K | 58 |
| 1093  | 58 |
| 1091  | 59 |
| 1093K | 59 |
| 1101  | 60 |
| 1103  | 60 |
| 1401K | 61 |
| 1403K | 61 |
| 1501K | 62 |
| 1503K | 62 |

|       |    |
|-------|----|
| 1601K | 63 |
| 1603K | 63 |
| 1701K | 64 |
| 1703K | 64 |
| 1801  | 65 |
| 2021  | 65 |
| 2022  | 66 |
| 2031  | 66 |
| 2032  | 67 |
| 2041  | 67 |
| 2042  | 68 |
| 2051  | 68 |
| 2052  | 69 |
| 2061  | 69 |
| 2062  | 70 |
| 2071  | 70 |

**PİRİNÇ KAPI KOLLARI**

|       |    |
|-------|----|
| 1201  | 72 |
| 1202  | 72 |
| 1901K | 73 |
| 1903K | 73 |
| 2001  | 74 |
| 2002  | 74 |
| 2011  | 75 |
| 2012  | 75 |

**KAPI MENTEŞESİ, DONANIMI VE AKSESUARLARI**

|                               |    |
|-------------------------------|----|
| PANEL KAPI MENTEŞESİ          | 77 |
| OKKA KAPI MENTEŞESİ 2         | 77 |
| BAYRAK MENTEŞE                | 77 |
| OKKA KAPI MENTEŞESİ 1         | 77 |
| ÜNİVERSAL MENTEŞE             | 77 |
| YAYLI MENTEŞE                 | 77 |
| AYARLI KİTABE MENTEŞE         | 78 |
| 901S SABİT YALE (Set)         | 79 |
| 901P ÇEKME YAZISIZ (Adet)     | 79 |
| 901P İTME SACI YAZISIZ (Adet) | 79 |
| 901P ÇEKME YAZILI (Adet)      | 79 |
| 901P İTME SACI YAZILI (Adet)  | 79 |
| 901S HAREKETLİ YALE (Set)     | 79 |
| 901P ÇEKME YALE (Set)         | 80 |
| TY001 HAREKETLİ Y.KAÇIK       | 80 |

|                                |    |
|--------------------------------|----|
| 4001T                          | 80 |
| TY001                          | 80 |
| 2001T                          | 80 |
| 5001T                          | 80 |
| T1061C                         | 81 |
| DÜŞME DİLLİ GÖMME KAPI SÜRGÜSÜ | 81 |
| GÖMME KULP 2 KARE              | 81 |
| T1062C                         | 81 |
| GÖMME KULP 1 OVAL              | 81 |
| KAPI KAPATICI 1                | 81 |
| KAPI KAPATICI 3                | 82 |
| GİZLİ KAPI KAPATICI 5          | 82 |
| KAPI KAPATICI 7                | 82 |
| KAPI KAPATICI 4                | 82 |
| KAPI KAPATICI 6                | 82 |
| KAPI KAPATICI 8                | 82 |
| EMNİYET SÜRGÜSÜ 4              | 83 |
| PASLANMAZ TAKTAK               | 83 |
| PASLANMAZ EMNİYET ZİNCİRİ 5    | 83 |
| EMNİYET SÜRGÜSÜ 5              | 83 |
| PASLANMAZ EMNİYET ZİNCİRİ 1    | 83 |
| PASLANMAZ EMNİYET KİLİDİ 2     | 83 |
| LUX EMNİYET KİLİDİ 3           | 84 |
| MIKNATISLI KAPI STOPERİ 1      | 84 |
| YARIM AY STOPER 3              | 84 |
| LUX EMNİYET KİLİDİ 4           | 84 |
| MIKNATISLI KAPI STOPERİ 2      | 84 |
| YER STOPER 4                   | 84 |
| YER STOPER 5                   | 85 |
| PİRİNÇ KAPI DÜRBÜNÜ            | 85 |
| KOL KARŞILIĞI-TOKMAK DEMİRİ 1  | 85 |
| DUVAR TİPİ YER STOPER 6        | 85 |
| KAPI DÜRBÜNÜ UZATMASI          | 85 |
| KOL KARŞILIĞI-TOKMAK DEMİRİ 2  | 85 |
| KARŞILIKLI BAĞLANTI VİDASI     | 86 |
| GÖMME SÜRGÜ 2                  | 86 |
| GİZLİ KAPI ALTI GİYOTİN        | 86 |
| GÖMME SÜRGÜ 1                  | 86 |
| WC GÖSTERGESİ                  | 86 |
| PLASTİK KİLİT KARŞILIĞI        | 86 |
| KAPI DİLİ                      | 87 |
| YER SOKETİ                     | 87 |

#### KULPLAR VE DÜĞMELER

|         |    |
|---------|----|
| KULP 01 | 89 |
| KULP 03 | 89 |
| KULP 05 | 89 |
| KULP 02 | 89 |
| KULP 04 | 89 |

|          |    |
|----------|----|
| KULP 06  | 89 |
| KULP 07  | 90 |
| DÜĞME 02 | 90 |
| DÜĞME 04 | 90 |
| DÜĞME 01 | 90 |
| DÜĞME 03 | 90 |
| DÜĞME 05 | 90 |
| DÜĞME 06 | 91 |
| ASKI 08  | 91 |

#### ISLAK HACİM EKİPMANLARI

|                           |    |
|---------------------------|----|
| ISLAK HACİM WC 1          | 93 |
| ISLAK HACİM MENTEŞE 1     | 93 |
| ISLAK HACİM KULP 2        | 93 |
| ISLAK HACİM AYAK 1        | 93 |
| ISLAK HACİM KULP 1        | 93 |
| ISLAK HACİM KULP 3        | 93 |
| ISLAK HACİM MENTEŞE 2     | 94 |
| ISLAK HACİM ASKILIK 1     | 94 |
| ISLAK HACİM WC 2          | 94 |
| ISLAK HACİM KÖŞEBENT 1    | 94 |
| ISLAK HACİM YAYLI MENTEŞE | 94 |
| ISLAK HACİM AYAK 2        | 94 |
| ISLAK HACİM KULP (TAKIM)  | 95 |
| ISLAK HACİM KÖŞEBENT 2    | 95 |
| ISLAK HACİM ASKILIK 2     | 95 |




























#### ÇEKME VE SÜRME KOLLAR

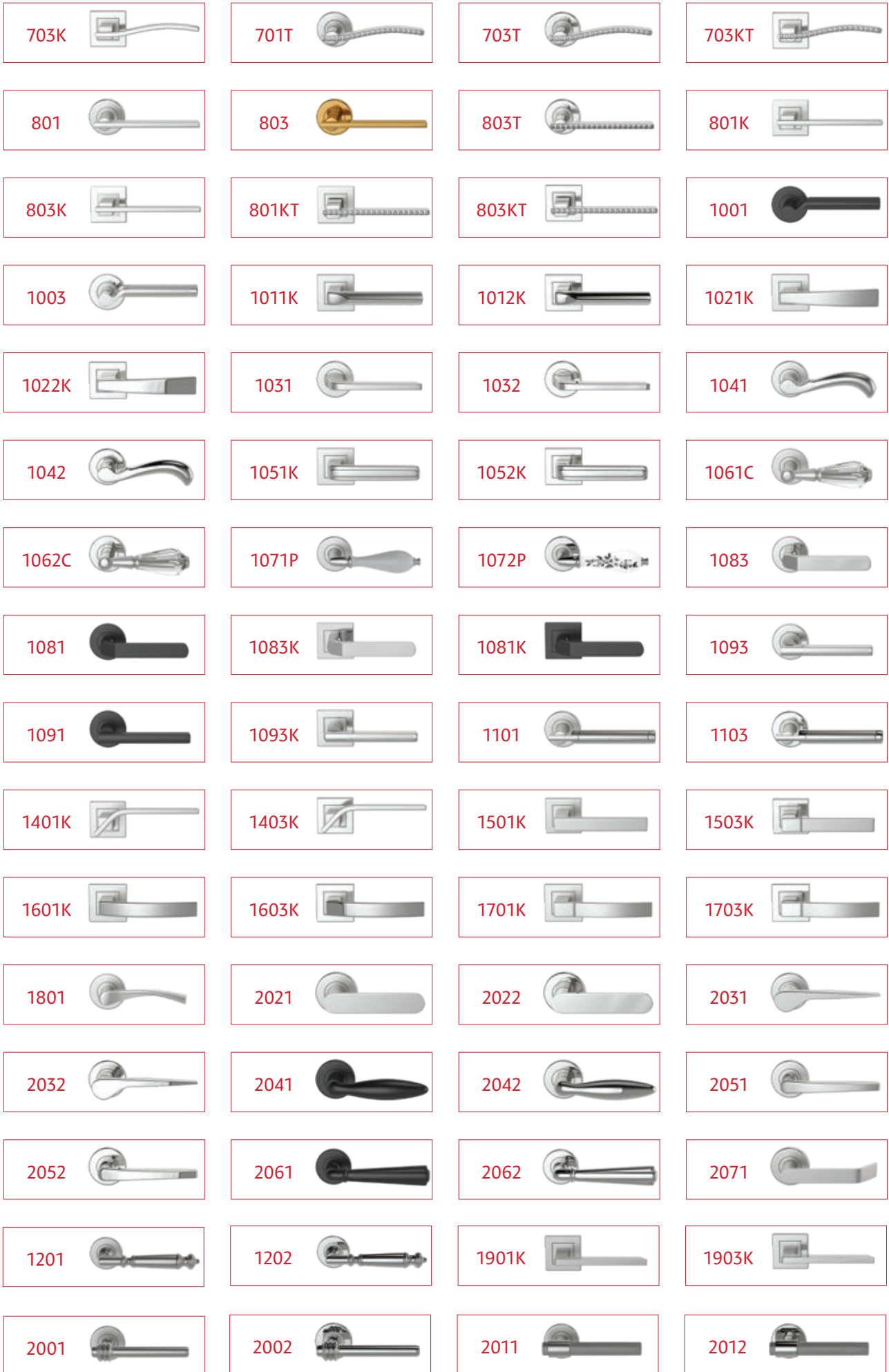
|        |    |
|--------|----|
| 101S   | 97 |
| 101İÇS | 97 |
| 081S   | 97 |
| 103S   | 97 |
| 103İÇS | 97 |
| 083S   | 97 |
| 061S   | 98 |
| 063İS  | 98 |
| 043S   | 98 |
| 063S   | 98 |
| 041S   | 98 |
| 051S   | 98 |
| 053S   | 99 |
| 2003İS | 99 |
| 801KS  | 99 |
| 2001İS | 99 |

|               |     |
|---------------|-----|
| 4001S         | 99  |
| 802KS         | 99  |
| 803KS         | 100 |
| 1501KS        | 100 |
| 1601KS        | 100 |
| 803KST        | 100 |
| 1503KS        | 100 |
| 1603KS        | 100 |
| 1701KS        | 101 |
| 001S          | 101 |
| 011S          | 101 |
| 1703KS        | 101 |
| 003S          | 101 |
| 013S          | 101 |
| 021S          | 102 |
| 023ST         | 102 |
| 033S          | 102 |
| 023S          | 102 |
| 031S          | 102 |
| 033ST         | 102 |
| 001KS         | 103 |
| 073S          | 103 |
| 093S          | 103 |
| 071S          | 103 |
| 091S          | 103 |
| 061VS         | 103 |
| 1062SC        | 104 |
| 063ES (TAKIM) | 104 |
| 1061SC        | 104 |
| 1301S         | 104 |

#### ROZETLER

|                    |     |
|--------------------|-----|
| WC MANDALI 01      | 106 |
| WC MANDALI 03      | 106 |
| ODA YALE ROZET 05  | 106 |
| WC MANDALI 01 G    | 106 |
| ODA YALE ROZET 04  | 106 |
| ODA YALE ROZET 06  | 106 |
| ODA YALE ROZET 07  | 107 |
| EK YALE ROZET 08   | 107 |
| Y. KÖR ROZET 10    | 107 |
| ODA YALE ROZET 08  | 107 |
| EK WC ROZET 09     | 107 |
| K. KÖR ROZET 11    | 107 |
| KARE YALE ROZET 13 | 108 |
| KARE WC MANDALI 13 | 108 |
| K. FİAM ROZET      | 108 |
| KARE WC MANDALI 12 | 108 |
| Y. FİAM ROZET      | 108 |

|   |   |   |   |
|---|---|---|---|
| 101      | 101EK    | 101K              | 101KB    |
| 103      | 103EK    | 103K              | 103L     |
| 103iÖ    | 104      | 106               | 106L     |
| 101E     | 103E     | 103EL             | 101iÇ    |
| 103iÇ    | 101LE    | 103LE             | 201      |
| 203      | 206L     | 203L              | 201EK    |
| 203EK    | 901      | 901EK             | 101A     |
| 101EA  | 103A   | 201A            | 203A   |
| 901A   | 901A+  | 1021A           | 1083A  |
| 3001   | 3003   | 3001T           | 3011   |
| 3013   | 1301   | 1501K LAMA AL.  |   |
| 301    | 303    | 304             | 306    |
| 301T   | 303T   | 401             | 403    |
| 501K   | 503K   | 503KT           | 601    |
| 603    | 601T   | 603T            | 701    |
| 703    | 701K   |   |   |







---

**Proje Ürünleri**  
**Project Products**

---

# 101

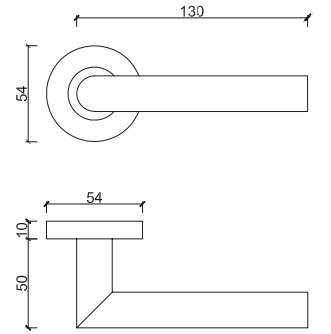


Kol seti tipi  
Arm set type  
CB (Oda) - CB (Room)  
PC (Barelli) - PC (Barrel)  
WC (Banyo) - WC (Bathroom)

Ürün kodu  
Product code  
10.101.01.01  
10.101.01.02  
10.101.01.03

Ham madde: AISI 304 Paslanmaz Çelik  
Raw Material: - Stainless Steel

Saten  
Satin



# 101EK

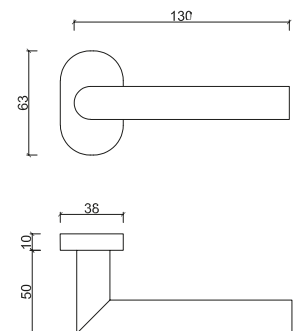


Kol seti tipi  
Arm set type  
CB (Oda) - CB (Room)  
PC (Barelli) - PC (Barrel)  
WC (Banyo) - WC (Bathroom)

Ürün kodu  
Product code  
10.101EK.01.09  
10.101EK.01.10  
10.101EK.01.11

Ham madde: AISI 304 Paslanmaz Çelik  
Raw Material: - Stainless Steel

Saten  
Satin



# 101K



Kol seti tipi  
Arm set type  
CB (Oda) - CB (Room)  
PC (Barelli) - PC (Barrel)  
WC (Banyo) - WC (Bathroom)

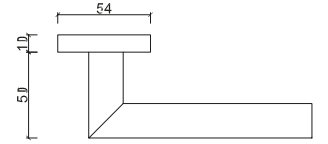
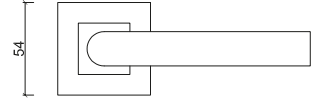
Ürün kodu  
Product code  
10.101K.01.05  
10.101K.01.06  
10.101K.01.07

Hammadde: AISI 304 Paslanmaz Çelik  
Raw Material: - Stainless Steel

Saten  
Satin



130



# 101KB



Kol seti tipi  
Arm set type  
CB (Oda) - CB (Room)  
PC (Barelli) - PC (Barrel)  
WC (Banyo) - WC (Bathroom)

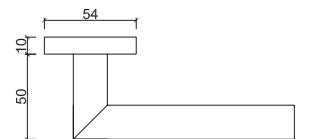
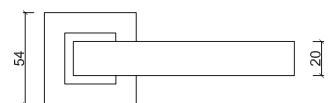
Ürün kodu  
Product code  
10.101KB.01.05  
10.101KB.01.06  
10.101KB.01.07

Hammadde: AISI 304 Paslanmaz Çelik  
Raw Material: - Stainless Steel

Saten  
Satin



130



# 103

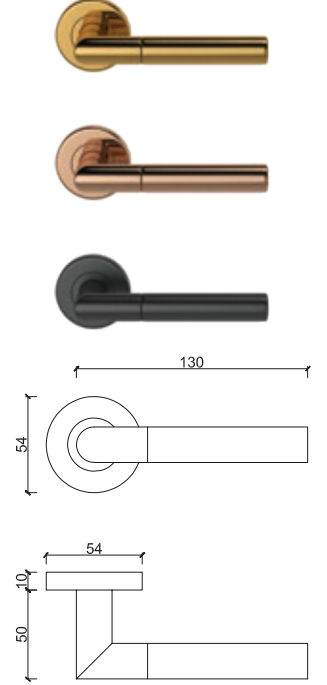


Kol seti tipi  
Arm set type  
CB (Oda) - CB (Room)  
PC (Barelli) - PC (Barrel)  
WC (Banyo) - WC (Bathroom)

Ürün kodu  
Product code  
10.103.03.01  
10.103.03.02  
10.103.03.03

Hammadde: AISI 304 Paslanmaz Çelik  
Raw Material: - Stainless Steel

Saten Krom  
Satin Chrome



# 103EK

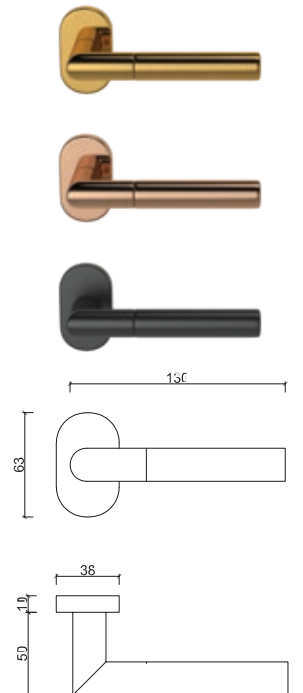


Kol seti tipi  
Arm set type  
CB (Oda) - CB (Room)  
PC (Barelli) - PC (Barrel)  
WC (Banyo) - WC (Bathroom)

Ürün kodu  
Product code  
10.103EK.03.09  
10.103EK.03.10  
10.103EK.03.11

Hammadde: AISI 304 Paslanmaz Çelik  
Raw Material: - Stainless Steel

Saten Krom  
Satin Chrome



# 103K

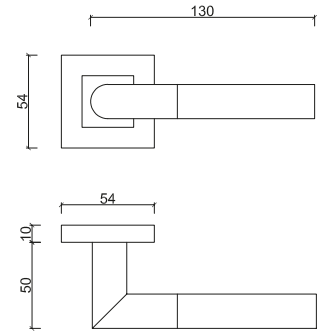


Kol seti tipi  
Arm set type  
CB (Oda) - CB (Room)  
PC (Barelli) - PC (Barrel)  
WC (Banyo) - WC (Bathroom)

Ürün kodu  
Product code  
10.103K.03.05  
10.103K.03.06  
10.103K.03.07

Hammadde: AISI 304 Paslanmaz Çelik  
Raw Material: - Stainless Steel

Saten Krom  
Satin Chrome



# 103L

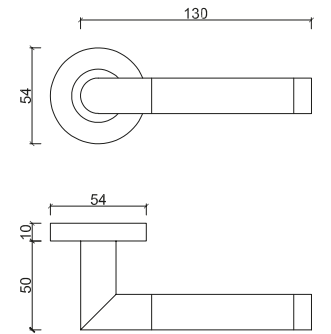


Kol seti tipi  
Arm set type  
CB (Oda) - CB (Room)  
PC (Barelli) - PC (Barrel)  
WC (Banyo) - WC (Bathroom)

Ürün kodu  
Product code  
10.103L.03.01  
10.103L.03.02  
10.103L.03.03

Hammadde: AISI 304 Paslanmaz Çelik  
Raw Material: - Stainless Steel

Saten Krom  
Satin Chrome





# 103iÖ

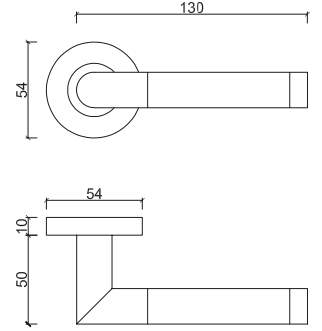


Kol seti tipi  
Arm set type  
CB (Oda) - CB (Room)  
PC (Barelli) - PC (Barrel)  
WC (Banyo) - WC (Bathroom)

Ürün kodu  
Product code  
10.103iÖ.03.01  
10.103iÖ.03.02  
10.103iÖ.03.03

Hammedde: AISI 304 Paslanmaz Çelik  
Raw Material: - Stainless Steel

Saten Krom  
Satin Chrome



# 104

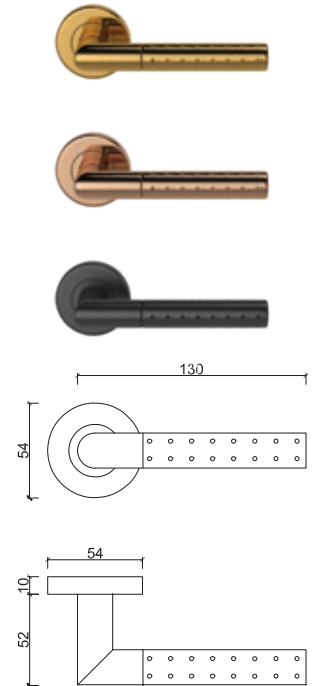


Kol seti tipi  
Arm set type  
CB (Oda) - CB (Room)  
PC (Barelli) - PC (Barrel)  
WC (Banyo) - WC (Bathroom)

Ürün kodu  
Product code  
10.104.01.01  
10.104.01.02  
10.104.01.03

Hammedde: AISI 304 Paslanmaz Çelik  
Raw Material: - Stainless Steel

Saten  
Satin



# 106

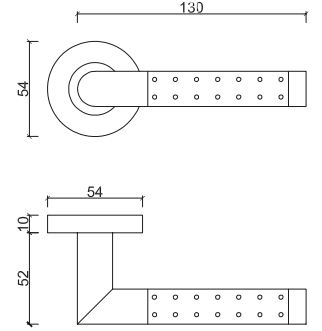


Kol seti tipi  
Arm set type  
CB (Oda) - CB (Room)  
PC (Barelli) - PC (Barrel)  
WC (Banyo) - WC (Bathroom)

Ürün kodu  
Product code  
10.106.03.01  
10.106.03.02  
10.106.03.03

Hammadde: AISI 304 Paslanmaz Çelik  
Raw Material: - Stainless Steel

Saten Krom  
Satin Chrome



# 106L

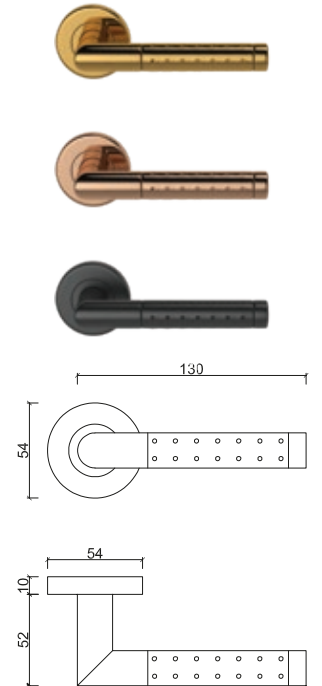


Kol seti tipi  
Arm set type  
CB (Oda) - CB (Room)  
PC (Barelli) - PC (Barrel)  
WC (Banyo) - WC (Bathroom)

Ürün kodu  
Product code  
10.106L.03.01  
10.106L.03.02  
10.106L.03.03

Hammadde: AISI 304 Paslanmaz Çelik  
Raw Material: - Stainless Steel

Saten Krom  
Satin Chrome



# 101E



Kol seti tipi  
Arm set type

CB (Oda) - CB (Room)  
PC (Barelli) - PC (Barrel)  
WC (Banyo) - WC (Bathroom)

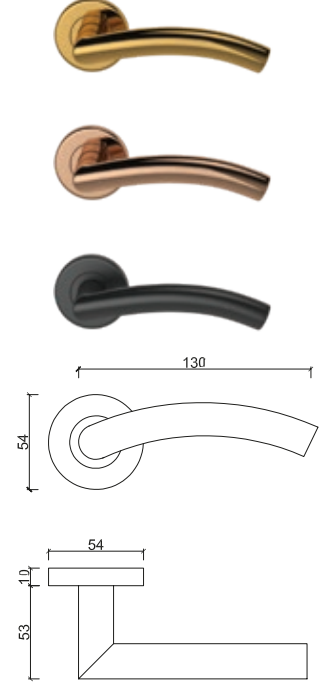
Ürün kodu  
Product code

10.101E.01.01  
10.101E.01.02  
10.101E.01.03

Hammadde:  
Raw Material:

AISI 304 Paslanmaz Çelik  
- Stainless Steel

Saten  
Satin



# 103E



Kol seti tipi  
Arm set type

CB (Oda) - CB (Room)  
PC (Barelli) - PC (Barrel)  
WC (Banyo) - WC (Bathroom)

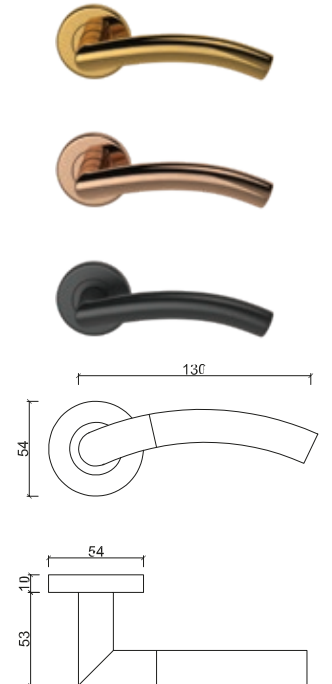
Ürün kodu  
Product code

10.103E.03.01  
10.103E.03.02  
10.103E.03.03

Hammadde:  
Raw Material:

AISI 304 Paslanmaz Çelik  
- Stainless Steel

Saten Krom  
Satin Chrome



# 103EL

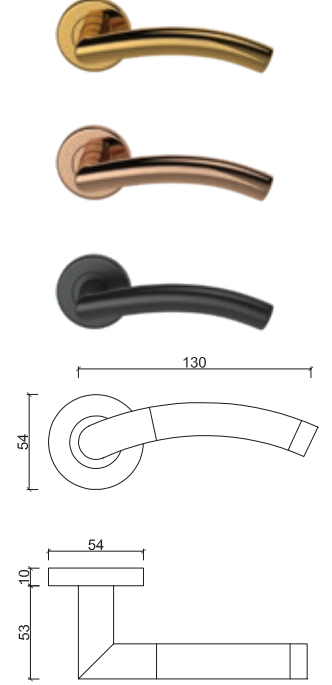


Kol seti tipi  
Arm set type  
CB (Oda) - CB (Room)  
PC (Barelli) - PC (Barrel)  
WC (Banyo) - WC (Bathroom)

Ürün kodu  
Product code  
10.103EL.03.01  
10.103EL.03.02  
10.103EL.03.03

Ham madde: AISI 304 Paslanmaz Çelik  
Raw Material: - Stainless Steel

Saten Krom  
Satin Chrome



# 101İÇ

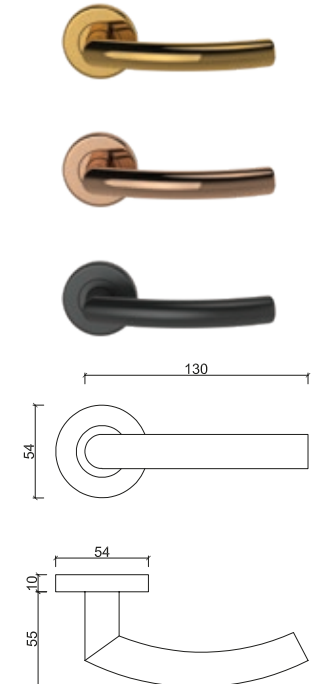


Kol seti tipi  
Arm set type  
CB (Oda) - CB (Room)  
PC (Barelli) - PC (Barrel)  
WC (Banyo) - WC (Bathroom)

Ürün kodu  
Product code  
10.101İÇ.01.01  
10.101İÇ.01.02  
10.101İÇ.01.03

Ham madde: AISI 304 Paslanmaz Çelik  
Raw Material: - Stainless Steel

Saten  
Satin



# 103İÇ

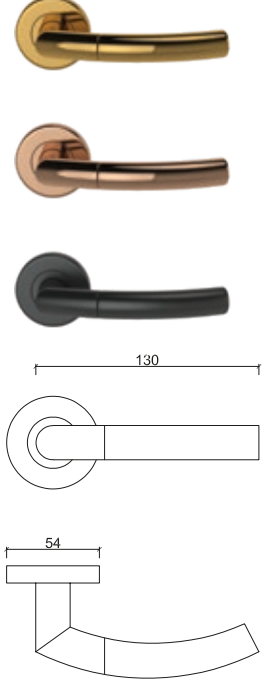


Kol seti tipi  
Arm set type  
CB (Oda) - CB (Room)  
PC (Barelli) - PC (Barrel)  
WC (Banyo) - WC (Bathroom)

Ürün kodu  
Product code  
10.103İÇ.03.01  
10.103İÇ.03.02  
10.103İÇ.03.03

Hammadde: AISI 304 Paslanmaz Çelik  
Raw Material: - Stainless Steel

Saten Krom  
Satin Chrome



# 101LE

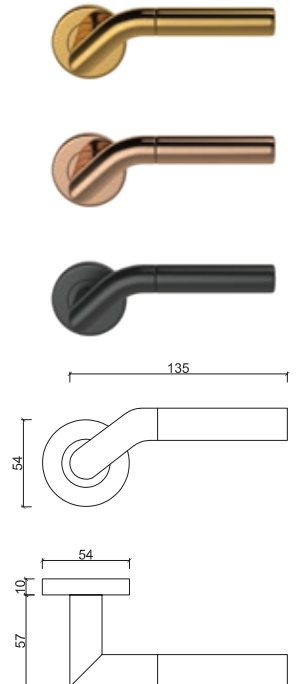


Kol seti tipi  
Arm set type  
CB (Oda) - CB (Room)  
PC (Barelli) - PC (Barrel)  
WC (Banyo) - WC (Bathroom)

Ürün kodu  
Product code  
10.101LE.01.01  
10.101LE.01.02  
10.101LE.01.03

Hammadde: AISI 304 Paslanmaz Çelik  
Raw Material: - Stainless Steel

Saten  
Satin





# 103LE

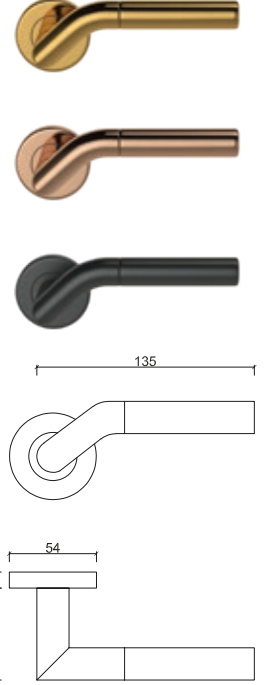


Kol seti tipi  
Arm set type  
CB (Oda) - CB (Room)  
PC (Barelli) - PC (Barrel)  
WC (Banyo) - WC (Bathroom)

Ürün kodu  
Product code  
10.103LE.03.01  
10.103LE.03.02  
10.103LE.03.03

Hammadde: AISI 304 Paslanmaz Çelik  
Raw Material: - Stainless Steel

Saten Krom  
Satin Chrome



# 201

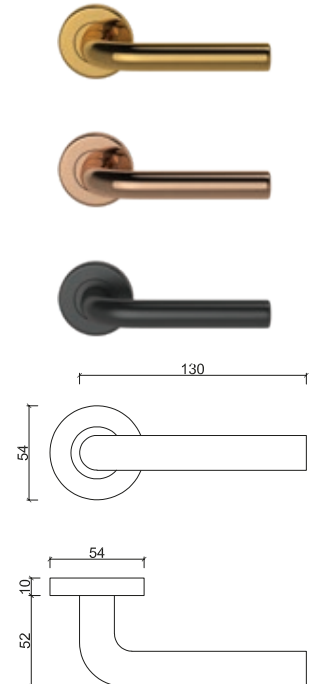


Kol seti tipi  
Arm set type  
CB (Oda) - CB (Room)  
PC (Barelli) - PC (Barrel)  
WC (Banyo) - WC (Bathroom)

Ürün kodu  
Product code  
10.201.01.01  
10.201.01.02  
10.201.01.03

Hammadde: AISI 304 Paslanmaz Çelik  
Raw Material: - Stainless Steel

Saten  
Satin



# 203

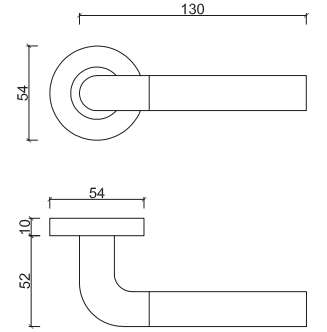


Kol seti tipi  
Arm set type  
CB (Oda) - CB (Room)  
PC (Barelli) - PC (Barrel)  
WC (Banyo) - WC (Bathroom)

Ürün kodu  
Product code  
10.203.03.01  
10.203.03.02  
10.203.03.03

Hammadde: AISI 304 Paslanmaz Çelik  
Raw Material: - Stainless Steel

Saten Krom  
Satin Chrome



# 206L

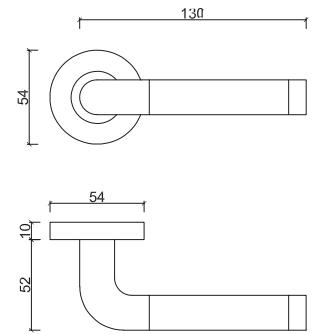


Kol seti tipi  
Arm set type  
CB (Oda) - CB (Room)  
PC (Barelli) - PC (Barrel)  
WC (Banyo) - WC (Bathroom)

Ürün kodu  
Product code  
10.206L.03.01  
10.206L.03.02  
10.206L.03.03

Hammadde: AISI 304 Paslanmaz Çelik  
Raw Material: - Stainless Steel

Saten Krom  
Satin Chrome



# 203L

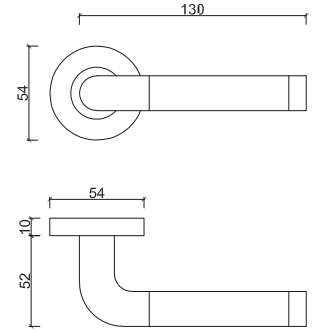


Kol seti tipi  
Arm set type  
CB (Oda) - CB (Room)  
PC (Barelli) - PC (Barrel)  
WC (Banyo) - WC (Bathroom)

Ürün kodu  
Product code  
10.203L.03.01  
10.203L.03.02  
10.203L.03.03

Hammerde: AISI 304 Paslanmaz Çelik  
Raw Material: - Stainless Steel

Saten Krom  
Satin Chrome



# 201EK

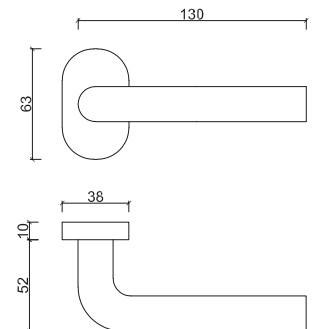


Kol seti tipi  
Arm set type  
CB (Oda) - CB (Room)  
PC (Barelli) - PC (Barrel)  
WC (Banyo) - WC (Bathroom)

Ürün kodu  
Product code  
10.201EK.01.09  
10.201EK.01.10  
10.201EK.01.11

Hammerde: AISI 304 Paslanmaz Çelik  
Raw Material: - Stainless Steel

Saten  
Satin



# 203EK

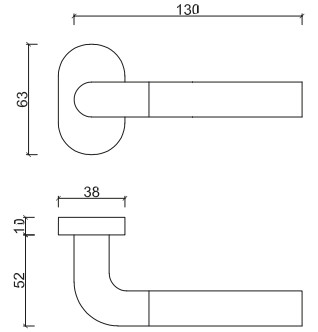


Kol seti tipi  
Arm set type  
CB (Oda) - CB (Room)  
PC (Barelli) - PC (Barrel)  
WC (Banyo) - WC (Bathroom)

Ürün kodu  
Product code  
10.203EK.03.09  
10.203EK.03.10  
10.203EK.03.11

Ham madde:  
Raw Material: AISI 304 Paslanmaz Çelik  
- Stainless Steel

Saten Krom  
Satin Chrome



# 901

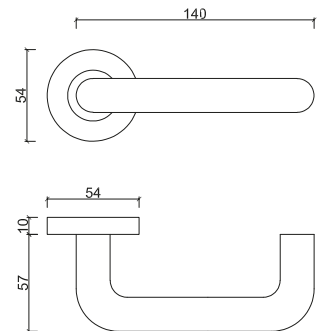


Kol seti tipi  
Arm set type  
CB (Oda) - CB (Room)  
PC (Barelli) - PC (Barrel)  
WC (Banyo) - WC (Bathroom)

Ürün kodu  
Product code  
10.901.01.01  
10.901.01.02  
10.901.01.03

Ham madde:  
Raw Material: AISI 304 Paslanmaz Çelik  
- Stainless Steel

Saten  
Satin



# 901EK

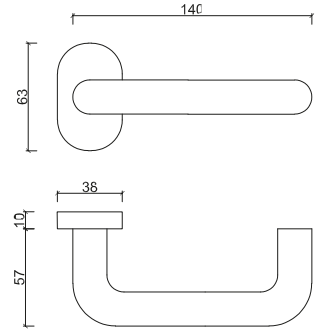


Kol seti tipi  
Arm set type  
CB (Oda) - CB (Room)  
PC (Barelli) - PC (Barrel)  
WC (Banyo) - WC (Bathroom)

Ürün kodu  
Product code  
10.901EK.01.09  
10.901EK.01.10  
10.901EK.01.11

Hammadde: AISI 304 Paslanmaz Çelik  
Raw Material: - Stainless Steel

Saten  
Satin



# 101A

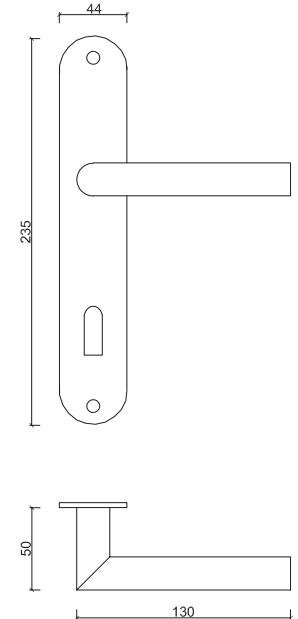


Kol seti tipi  
Arm set type  
CB (Oda) - CB (Room)  
PC (Barelli) - PC (Barrel)  
WC (Banyo) - WC (Bathroom)

Ürün kodu  
Product code  
10.101A.01.12  
10.101A.01.13  
10.101A.01.14

Hammadde: AISI 304 Paslanmaz Çelik  
Raw Material: - Stainless Steel

Saten  
Satin





# 101EA

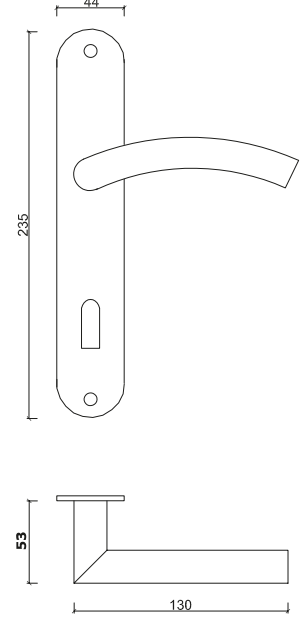


Kol seti tipi  
Arm set type  
CB (Oda) - CB (Room)  
PC (Barelli) - PC (Barrel)  
WC (Banyo) - WC (Bathroom)

Ürün kodu  
Product code  
10.101EA.01.12  
10.101EA.01.13  
10.101EA.01.14

Hammadde: AISI 304 Paslanmaz Çelik  
Raw Material: - Stainless Steel

Saten  
Satin



# 103A

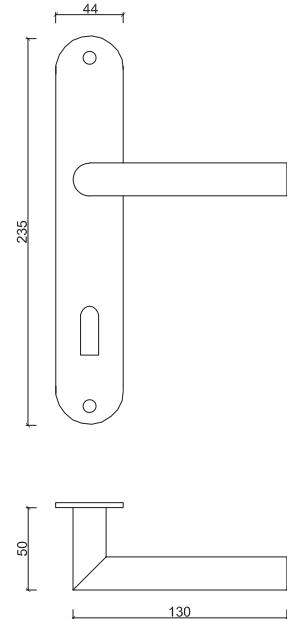


Kol seti tipi  
Arm set type  
CB (Oda) - CB (Room)  
PC (Barelli) - PC (Barrel)  
WC (Banyo) - WC (Bathroom)

Ürün kodu  
Product code  
10.103A.03.12  
10.103A.03.13  
10.103A.03.14

Hammadde: AISI 304 Paslanmaz Çelik  
Raw Material: - Stainless Steel

Saten Krom  
Satin Chrome



# 201A

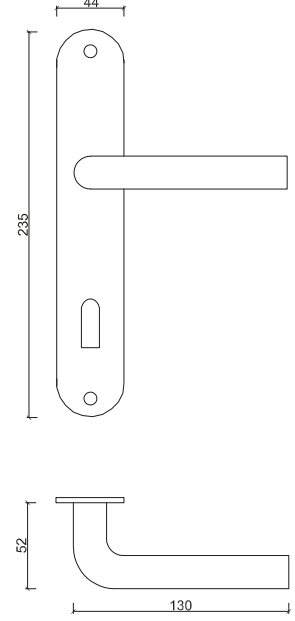


Kol seti tipi  
Arm set type  
CB (Oda) - CB (Room)  
PC (Barelli) - PC (Barrel)  
WC (Banyo) - WC (Bathroom)

Ürün kodu  
Product code  
10.201A.01.12  
10.201A.01.13  
10.201A.01.14

Hammadde: AISI 304 Paslanmaz Çelik  
Raw Material: - Stainless Steel

Saten  
Satin



# 203A

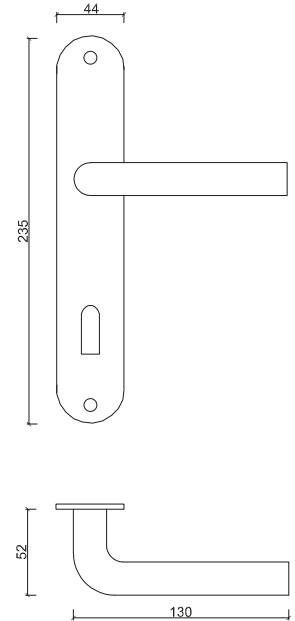


Kol seti tipi  
Arm set type  
CB (Oda) - CB (Room)  
PC (Barelli) - PC (Barrel)  
WC (Banyo) - WC (Bathroom)

Ürün kodu  
Product code  
10.203A.03.12  
10.203A.03.13  
10.203A.03.14

Hammadde: AISI 304 Paslanmaz Çelik  
Raw Material: - Stainless Steel

Saten Krom  
Satin Chrome



# 901A

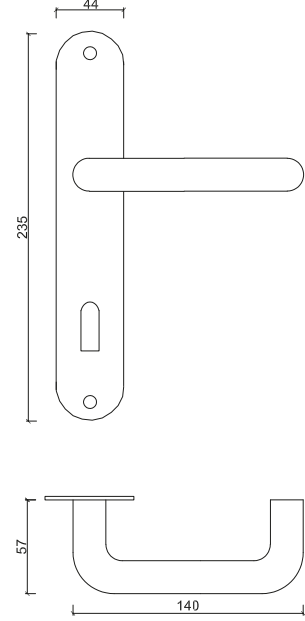


Kol seti tipi  
Arm set type  
CB (Oda) - CB (Room)  
PC (Barelli) - PC (Barrel)  
WC (Banyo) - WC (Bathroom)

Ürün kodu  
Product code  
10.901A.01.12  
10.901A.01.13  
10.901A.01.14

Hammadde: AISI 304 Paslanmaz Çelik  
Raw Material: - Stainless Steel

Saten  
Satin



# 901A+

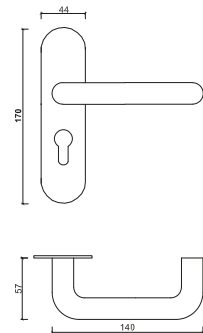


Kol seti tipi  
Arm set type  
CB (Oda) - CB (Room)  
PC (Barelli) - PC (Barrel)  
WC (Banyo) - WC (Bathroom)

Ürün kodu  
Product code  
10.901A+.01.12  
10.901A+.01.13  
10.901A+.01.14

Hammadde: AISI 304 Paslanmaz Çelik  
Raw Material: - Stainless Steel

Saten  
Satin



# 1021A



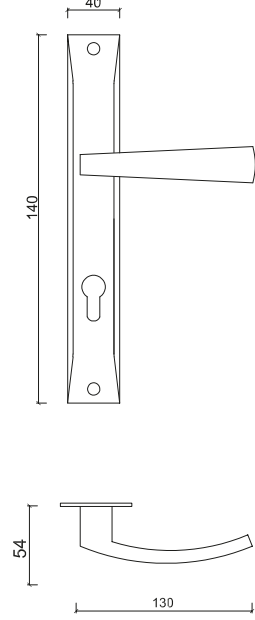
Kol seti tipi  
Arm set type  
CB (Oda) - CB (Room)  
PC (Barelli) - PC (Barrel)  
WC (Banyo) - WC (Bathroom)

Ürün kodu  
Product code  
10.1021A.01.12  
10.1021A.01.13  
10.1021A.01.14

Hammadde: AISI 304 Paslanmaz Çelik  
Raw Material: - Stainless Steel

Saten

Satin



# 1083A



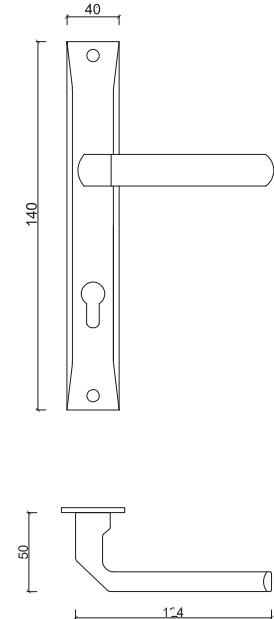
Kol seti tipi  
Arm set type  
CB (Oda) - CB (Room)  
PC (Barelli) - PC (Barrel)  
WC (Banyo) - WC (Bathroom)

Ürün kodu  
Product code  
10.1083A.03.12  
10.1083A.03.13  
10.1083A.03.14

Hammadde: AISI 304 Paslanmaz Çelik  
Raw Material: - Stainless Steel

Saten Krom

Satin Chrome



# 3001

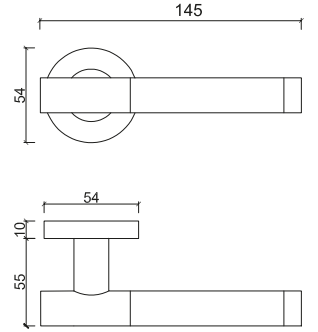


Kol seti tipi  
Arm set type  
CB (Oda) - CB (Room)  
PC (Barelli) - PC (Barrel)  
WC (Banyo) - WC (Bathroom)

Ürün kodu  
Product code  
10.3001.01.01  
10.3001.01.02  
10.3001.01.03

Hammadde: AISI 304 Paslanmaz Çelik  
Raw Material: - Stainless Steel

Saten  
Satin



# 3003

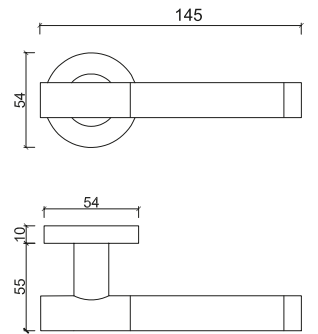


Kol seti tipi  
Arm set type  
CB (Oda) - CB (Room)  
PC (Barelli) - PC (Barrel)  
WC (Banyo) - WC (Bathroom)

Ürün kodu  
Product code  
10.3003.03.01  
10.3003.03.02  
10.3003.03.03

Hammadde: AISI 304 Paslanmaz Çelik  
Raw Material: - Stainless Steel

Saten Krom  
Satin Chrome



# 3001T

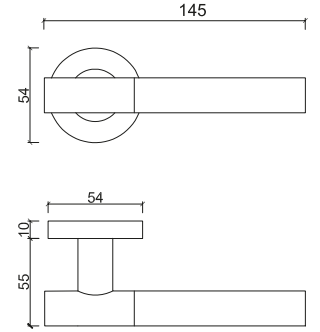
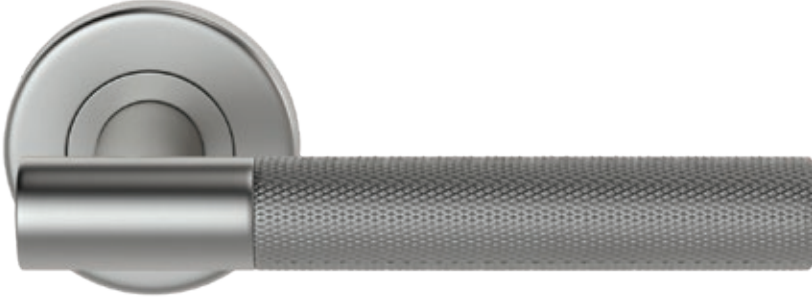


Kol seti tipi  
Arm set type  
CB (Oda) - CB (Room)  
PC (Barelli) - PC (Barrel)  
WC (Banyo) - WC (Bathroom)

Ürün kodu  
Product code  
10.3001T.01.01  
10.3001T.01.02  
10.3001T.01.03

Hammadde: AISI 304 Paslanmaz Çelik  
Raw Material: - Stainless Steel

Saten  
Satin



# 3011

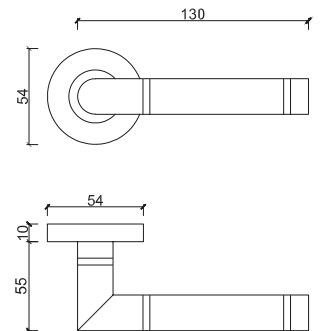


Kol seti tipi  
Arm set type  
CB (Oda) - CB (Room)  
PC (Barelli) - PC (Barrel)  
WC (Banyo) - WC (Bathroom)

Ürün kodu  
Product code  
10.3011.01.01  
10.3011.01.02  
10.3011.01.03

Hammadde: AISI 304 Paslanmaz Çelik  
Raw Material: - Stainless Steel

Saten  
Satin





# 3013



Kol seti tipi  
Arm set type

CB (Oda) - CB (Room)  
PC (Barelli) - PC (Barrel)  
WC (Banyo) - WC (Bathroom)

Ürün kodu  
Product code

10.3013.03.01  
10.3013.03.02  
10.3013.03.03

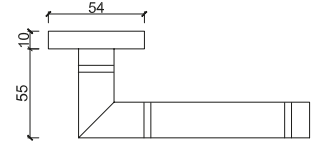
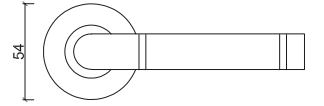
Hammadde:  
Raw Material:

AISI 304 Paslanmaz Çelik  
- Stainless Steel

Saten Krom  
Satin Chrome



130



# 1301



Kol seti tipi  
Arm set type  
CB (Oda) - CB (Room)  
PC (Barelli) - PC (Barrel)  
WC (Banyo) - WC (Bathroom)

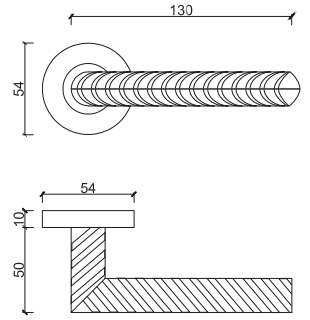
Ürün kodu  
Product code  
10.1301.07.01  
10.1301.07.02  
10.1301.07.03

Hammadde:  
Raw Material:

Metal Kapı Kolu  
Metal Door Handle

Statik Siyah

Black



# 1501K LAMA AL.



Kol seti tipi  
Arm set type  
CB (Oda) - CB (Room)  
PC (Barelli) - PC (Barrel)  
WC (Banyo) - WC (Bathroom)

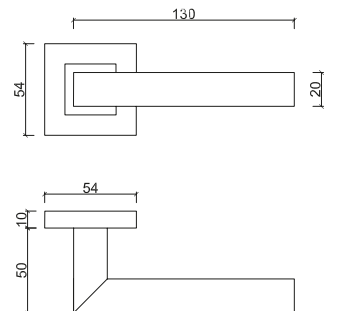
Ürün kodu  
Product code  
10.1501K.07.05.01  
10.1501K.07.06.01  
10.1501K.07.07.01

Hammadde:  
Raw Material:

Alüminyum Kapı Kolu  
Aluminium Door Handle

Siyah

Black





**Lüks Kapi Kolları**  
**Lux Door Handles**

# 301

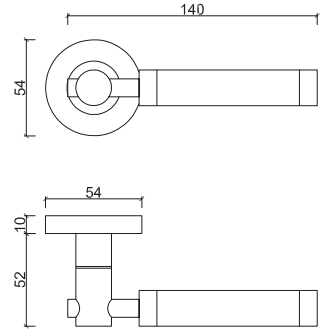


Kol seti tipi  
Arm set type  
CB (Oda) - CB (Room)  
PC (Barelli) - PC (Barrel)  
WC (Banyo) - WC (Bathroom)

Ürün kodu  
Product code  
10.301.01.01  
10.301.01.02  
10.301.01.03

Hammadde: AISI 304 Paslanmaz Çelik  
Raw Material: - Stainless Steel

Saten  
Satin



# 303

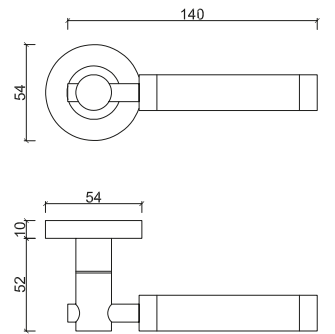


Kol seti tipi  
Arm set type  
CB (Oda) - CB (Room)  
PC (Barelli) - PC (Barrel)  
WC (Banyo) - WC (Bathroom)

Ürün kodu  
Product code  
10.303.03.01  
10.303.03.02  
10.303.03.03

Hammadde: AISI 304 Paslanmaz Çelik  
Raw Material: - Stainless Steel

Saten Krom  
Satin Chrome



# 304

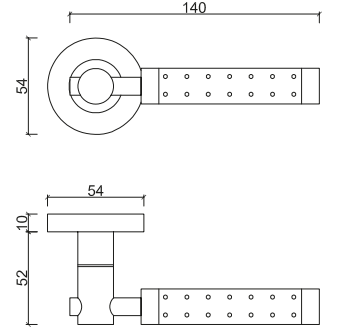


Kol seti tipi  
Arm set type  
CB (Oda) - CB (Room)  
PC (Barelli) - PC (Barrel)  
WC (Banyo) - WC (Bathroom)

Ürün kodu  
Product code  
10.304.01.01  
10.304.01.02  
10.304.01.03

Hammadde: AISI 304 Paslanmaz Çelik  
Raw Material: - Stainless Steel

Saten  
Satin



# 306

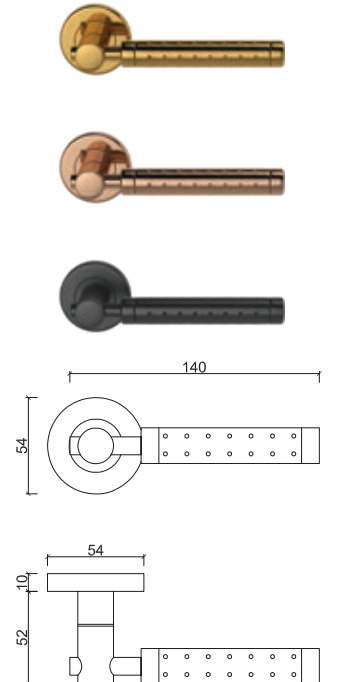


Kol seti tipi  
Arm set type  
CB (Oda) - CB (Room)  
PC (Barelli) - PC (Barrel)  
WC (Banyo) - WC (Bathroom)

Ürün kodu  
Product code  
10.306.03.01  
10.306.03.02  
10.306.03.03

Hammadde: AISI 304 Paslanmaz Çelik  
Raw Material: - Stainless Steel

Saten Krom  
Satin Chrome



# 301T

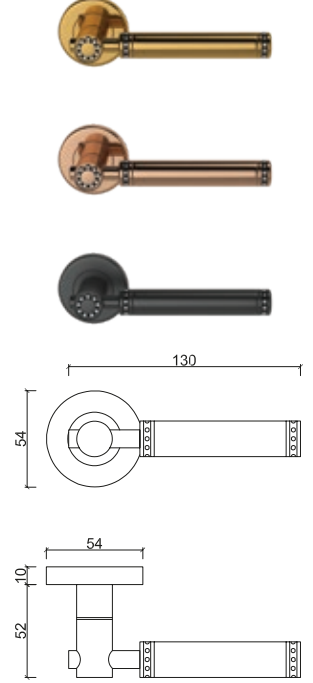


Kol seti tipi  
Arm set type  
CB (Oda) - CB (Room)  
PC (Barelli) - PC (Barrel)  
WC (Banyo) - WC (Bathroom)

Ürün kodu  
Product code  
10.301T.01.01  
10.301T.01.02  
10.301T.01.03

Hamaddede: AISI 304 Paslanmaz Çelik  
Raw Material: - Stainless Steel

Saten  
Satin



# 303T

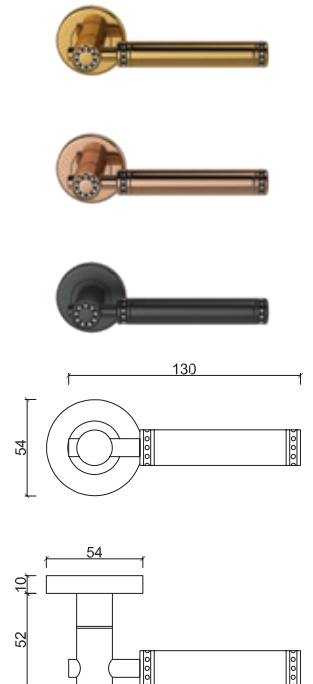


Kol seti tipi  
Arm set type  
CB (Oda) - CB (Room)  
PC (Barelli) - PC (Barrel)  
WC (Banyo) - WC (Bathroom)

Ürün kodu  
Product code  
10.303T.03.01  
10.303T.03.02  
10.303T.03.03

Hamaddede: AISI 304 Paslanmaz Çelik  
Raw Material: - Stainless Steel

Saten Krom  
Satin Chrome





# 401

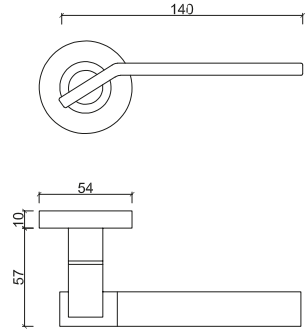
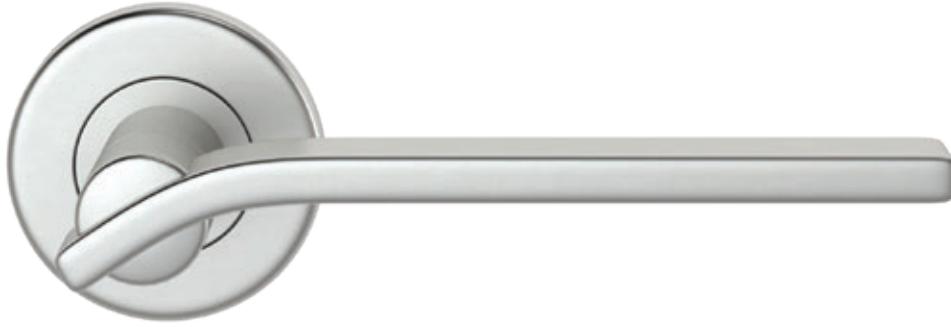


Kol seti tipi  
Arm set type  
CB (Oda) - CB (Room)  
PC (Barelli) - PC (Barrel)  
WC (Banyo) - WC (Bathroom)

Ürün kodu  
Product code  
10.401.01.01  
10.401.01.02  
10.401.01.03

Hammadde: AISI 304 Paslanmaz Çelik  
Raw Material: - Stainless Steel

Saten  
Satin



# 403

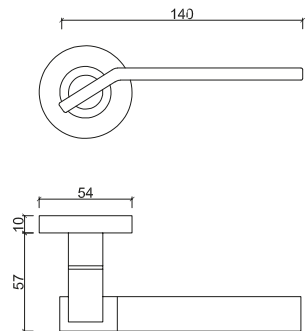
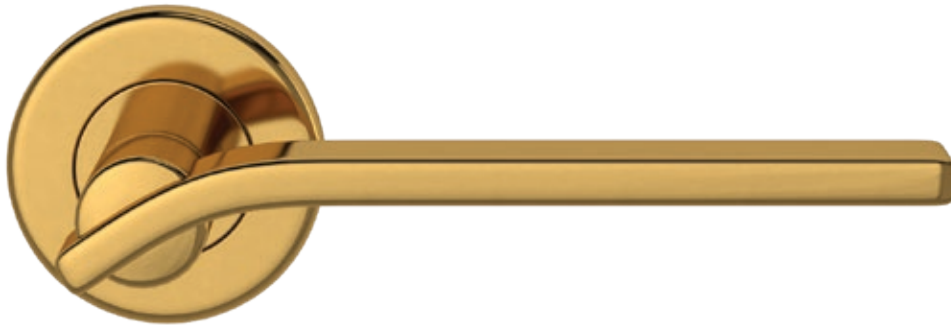


Kol seti tipi  
Arm set type  
CB (Oda) - CB (Room)  
PC (Barelli) - PC (Barrel)  
WC (Banyo) - WC (Bathroom)

Ürün kodu  
Product code  
10.403.04.01  
10.403.04.02  
10.403.04.03

Hammadde: AISI 304 Paslanmaz Çelik  
Raw Material: - Stainless Steel

Altın  
Gold



# 501K

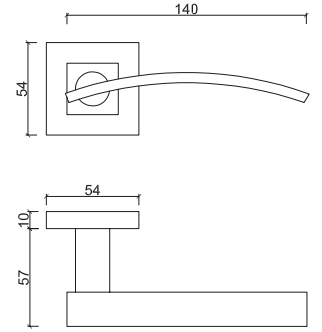


Kol seti tipi  
Arm set type  
CB (Oda) - CB (Room)  
PC (Barelli) - PC (Barrel)  
WC (Banyo) - WC (Bathroom)

Ürün kodu  
Product code  
10.501K.01.05  
10.501K.01.06  
10.501K.01.07

Hammadde: AISI 304 Paslanmaz Çelik  
Raw Material: - Stainless Steel

Saten  
Satin



# 503K

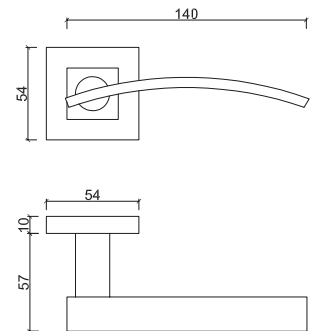


Kol seti tipi  
Arm set type  
CB (Oda) - CB (Room)  
PC (Barelli) - PC (Barrel)  
WC (Banyo) - WC (Bathroom)

Ürün kodu  
Product code  
10.503K.04.05  
10.503K.04.06  
10.503K.04.07

Hammadde: AISI 304 Paslanmaz Çelik  
Raw Material: - Stainless Steel

Altın  
Gold



# 503KT

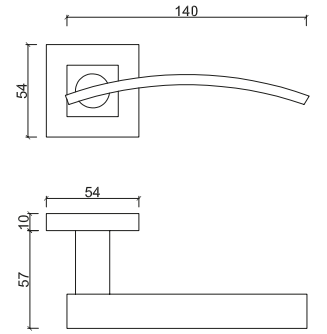


Kol seti tipi  
Arm set type  
CB (Oda) - CB (Room)  
PC (Barelli) - PC (Barrel)  
WC (Banyo) - WC (Bathroom)

Ürün kodu  
Product code  
10.503KT.03.05  
10.503KT.03.06  
10.503KT.03.07

Hammadde: AISI 304 Paslanmaz Çelik  
Raw Material: - Stainless Steel

Saten Krom  
Satin Chrome



# 601

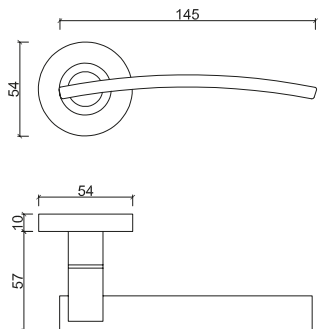


Kol seti tipi  
Arm set type  
CB (Oda) - CB (Room)  
PC (Barelli) - PC (Barrel)  
WC (Banyo) - WC (Bathroom)

Ürün kodu  
Product code  
10.601.01.01  
10.601.01.02  
10.601.01.03

Hammadde: AISI 304 Paslanmaz Çelik  
Raw Material: - Stainless Steel

Saten  
Satin



# 603

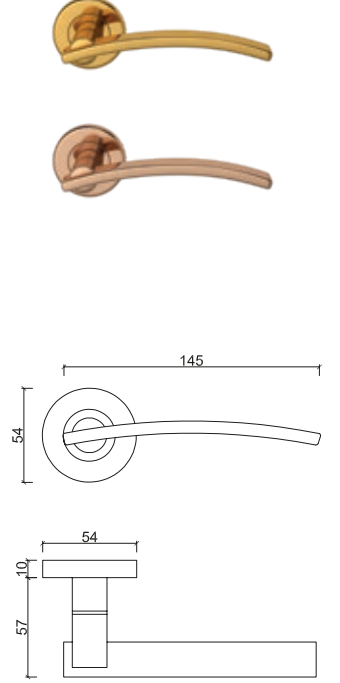


Kol seti tipi  
Arm set type  
CB (Oda) - CB (Room)  
PC (Barelli) - PC (Barrel)  
WC (Banyo) - WC (Bathroom)

Ürün kodu  
Product code  
10.603.03.01  
10.603.03.02  
10.603.03.03

Hammadde: AISI 304 Paslanmaz Çelik  
Raw Material: - Stainless Steel

Saten Krom  
Satin Chrome



# 601T

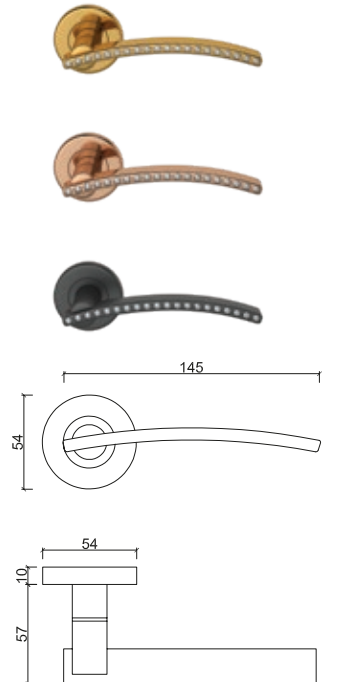


Kol seti tipi  
Arm set type  
CB (Oda) - CB (Room)  
PC (Barelli) - PC (Barrel)  
WC (Banyo) - WC (Bathroom)

Ürün kodu  
Product code  
10.601T.01.01  
10.601T.01.02  
10.601T.01.03

Hammadde: AISI 304 Paslanmaz Çelik  
Raw Material: - Stainless Steel

Saten  
Satin



# 603T

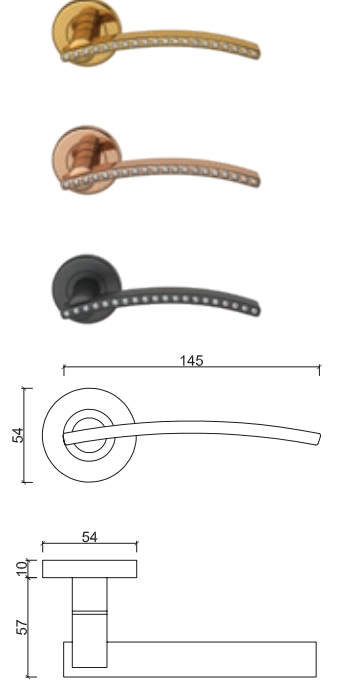


Kol seti tipi  
Arm set type  
CB (Oda) - CB (Room)  
PC (Barelli) - PC (Barrel)  
WC (Banyo) - WC (Bathroom)

Ürün kodu  
Product code  
10.603T.03.01  
10.603T.03.02  
10.603T.03.03

Hammadde: AISI 304 Paslanmaz Çelik  
Raw Material: - Stainless Steel

Saten Krom  
Satin Chrome



# 701

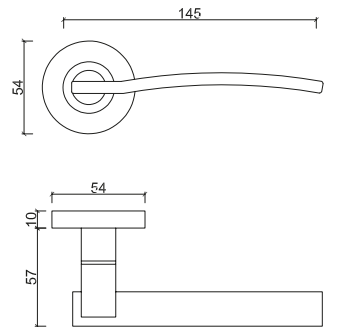


Kol seti tipi  
Arm set type  
CB (Oda) - CB (Room)  
PC (Barelli) - PC (Barrel)  
WC (Banyo) - WC (Bathroom)

Ürün kodu  
Product code  
10.701.07.01  
10.701.07.02  
10.701.07.03

Hammadde: AISI 304 Paslanmaz Çelik  
Raw Material: - Stainless Steel

Statik Siyah  
Black



# 703

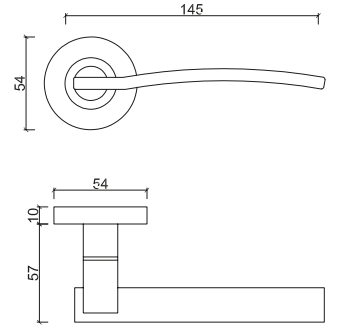
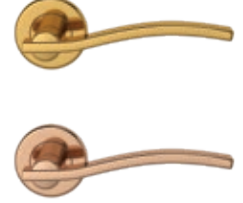


Kol seti tipi  
Arm set type  
CB (Oda) - CB (Room)  
PC (Barelli) - PC (Barrel)  
WC (Banyo) - WC (Bathroom)

Ürün kodu  
Product code  
10.703.03.01  
10.703.03.02  
10.703.03.03

Hammadde: AISI 304 Paslanmaz Çelik  
Raw Material: - Stainless Steel

Saten Krom  
Satin Chrome



# 701K

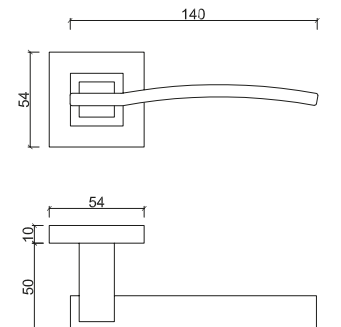


Kol seti tipi  
Arm set type  
CB (Oda) - CB (Room)  
PC (Barelli) - PC (Barrel)  
WC (Banyo) - WC (Bathroom)

Ürün kodu  
Product code  
10.701K.01.05  
10.701K.01.06  
10.701K.01.07

Hammadde: AISI 304 Paslanmaz Çelik  
Raw Material: - Stainless Steel

Saten  
Satin





# 703K

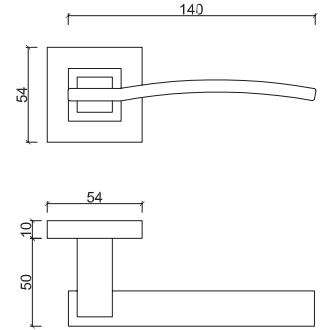
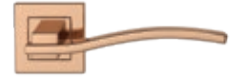


Kol seti tipi  
Arm set type  
CB (Oda) - CB (Room)  
PC (Barelli) - PC (Barrel)  
WC (Banyo) - WC (Bathroom)

Ürün kodu  
Product code  
10.703K.03.05  
10.703K.03.06  
10.703K.03.07

Hammadde: AISI 304 Paslanmaz Çelik  
Raw Material: - Stainless Steel

Saten Krom  
Satin Chrome



# 701T

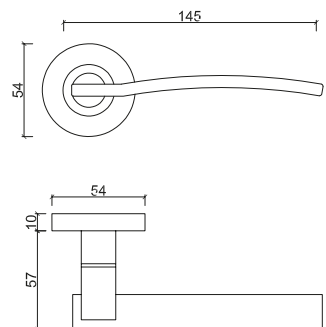


Kol seti tipi  
Arm set type  
CB (Oda) - CB (Room)  
PC (Barelli) - PC (Barrel)  
WC (Banyo) - WC (Bathroom)

Ürün kodu  
Product code  
10.701T.01.01  
10.701T.01.02  
10.701T.01.03

Hammadde: AISI 304 Paslanmaz Çelik  
Raw Material: - Stainless Steel

Saten  
Satin



# 703T

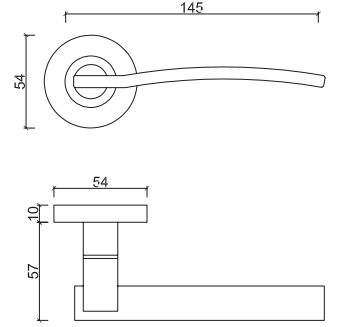


Kol seti tipi  
Arm set type  
CB (Oda) - CB (Room)  
PC (Barelli) - PC (Barrel)  
WC (Banyo) - WC (Bathroom)

Ürün kodu  
Product code  
10.703T.03.01  
10.703T.03.02  
10.703T.03.03

Hammadde: AISI 304 Paslanmaz Çelik  
Raw Material: - Stainless Steel

Saten Krom  
Satin Chrome



# 703KT

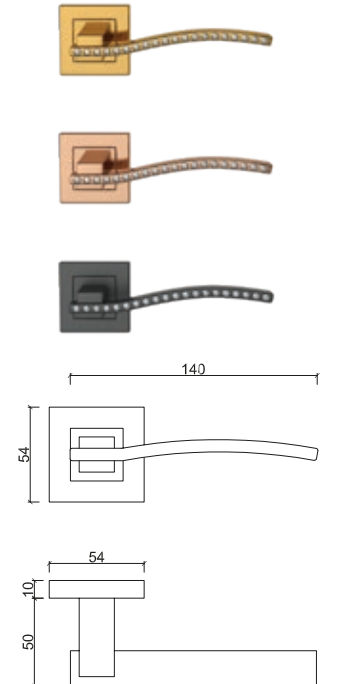


Kol seti tipi  
Arm set type  
CB (Oda) - CB (Room)  
PC (Barelli) - PC (Barrel)  
WC (Banyo) - WC (Bathroom)

Ürün kodu  
Product code  
10.703KT.03.05  
10.703KT.03.06  
10.703KT.03.07

Hammadde: AISI 304 Paslanmaz Çelik  
Raw Material: - Stainless Steel

Saten Krom  
Satin Chrome



# 801

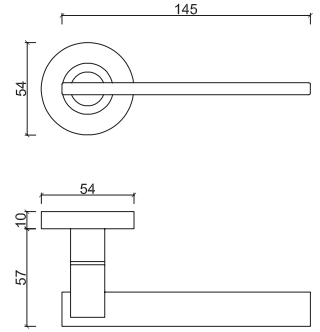


Kol seti tipi  
Arm set type  
CB (Oda) - CB (Room)  
PC (Barelli) - PC (Barrel)  
WC (Banyo) - WC (Bathroom)

Ürün kodu  
Product code  
10.801.01.01  
10.801.01.02  
10.801.01.03

Hammadde: AISI 304 Paslanmaz Çelik  
Raw Material: - Stainless Steel

Saten  
Satin



# 803

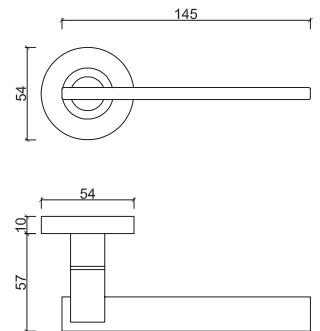
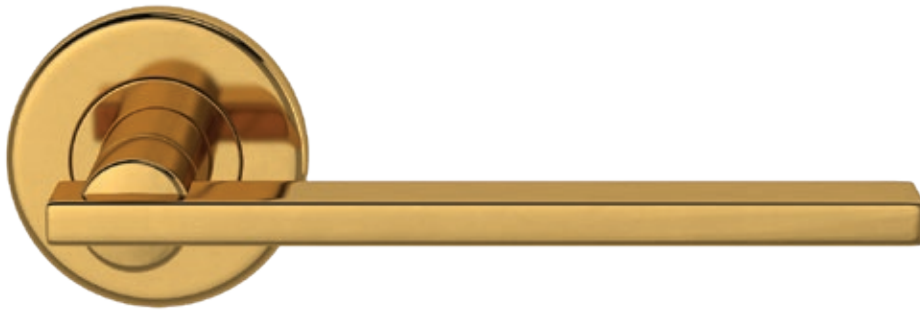


Kol seti tipi  
Arm set type  
CB (Oda) - CB (Room)  
PC (Barelli) - PC (Barrel)  
WC (Banyo) - WC (Bathroom)

Ürün kodu  
Product code  
10.803.04.01  
10.803.04.02  
10.803.04.03

Hammadde: AISI 304 Paslanmaz Çelik  
Raw Material: - Stainless Steel

Altın  
Gold



# 803T

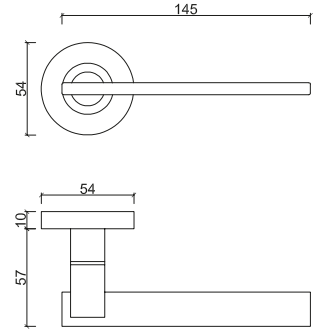
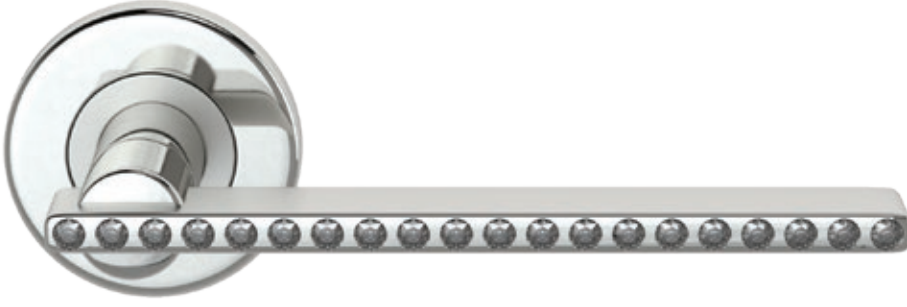


Kol seti tipi  
Arm set type  
CB (Oda) - CB (Room)  
PC (Barelli) - PC (Barrel)  
WC (Banyo) - WC (Bathroom)

Ürün kodu  
Product code  
10.803T.03.01  
10.803T.03.02  
10.803T.03.03

Hammadde: AISI 304 Paslanmaz Çelik  
Raw Material: - Stainless Steel

Saten Krom  
Satin Chrome



# 801K

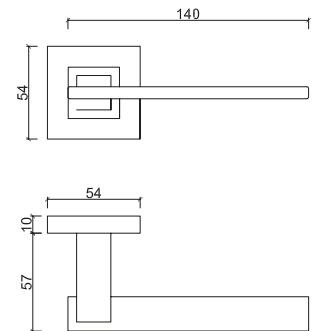
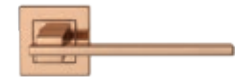
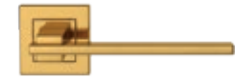


Kol seti tipi  
Arm set type  
CB (Oda) - CB (Room)  
PC (Barelli) - PC (Barrel)  
WC (Banyo) - WC (Bathroom)

Ürün kodu  
Product code  
10.801K.01.05  
10.801K.01.06  
10.801K.01.07

Hammadde: AISI 304 Paslanmaz Çelik  
Raw Material: - Stainless Steel

Saten  
Satin



# 803K

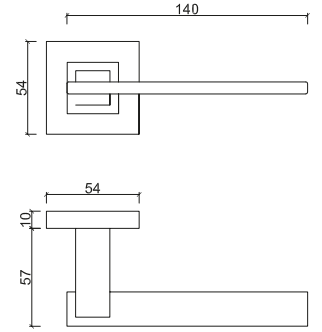
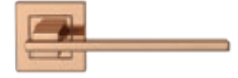


Kol seti tipi  
Arm set type  
CB (Oda) - CB (Room)  
PC (Barelli) - PC (Barrel)  
WC (Banyo) - WC (Bathroom)

Ürün kodu  
Product code  
10.803K.03.05  
10.803K.03.06  
10.803K.03.07

Hammadde: AISI 304 Paslanmaz Çelik  
Raw Material: - Stainless Steel

Saten Krom  
Satin Chrome



# 801KT

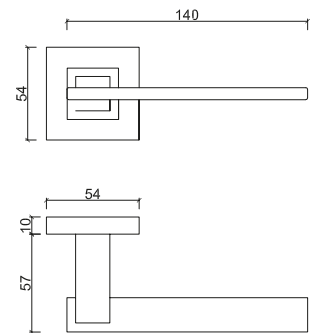
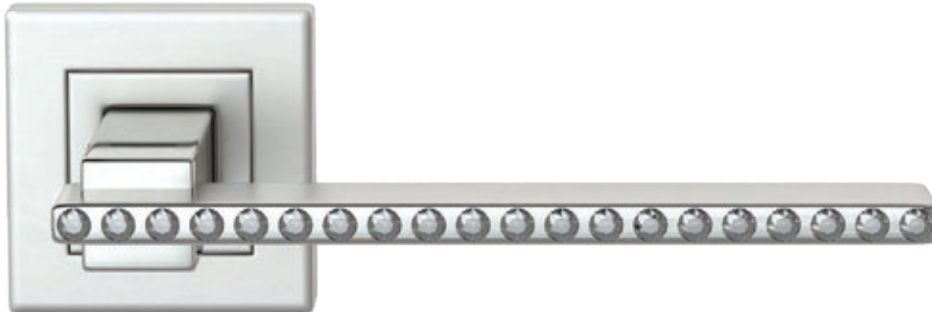


Kol seti tipi  
Arm set type  
CB (Oda) - CB (Room)  
PC (Barelli) - PC (Barrel)  
WC (Banyo) - WC (Bathroom)

Ürün kodu  
Product code  
10.801KT.01.05  
10.801KT.01.06  
10.801KT.01.07

Hammadde: AISI 304 Paslanmaz Çelik  
Raw Material: - Stainless Steel

Saten  
Satin



# 803KT

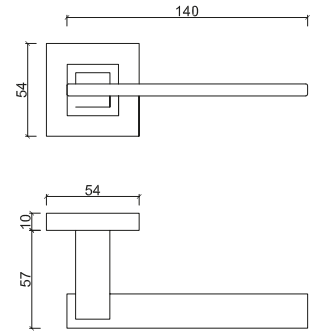
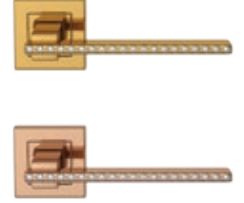
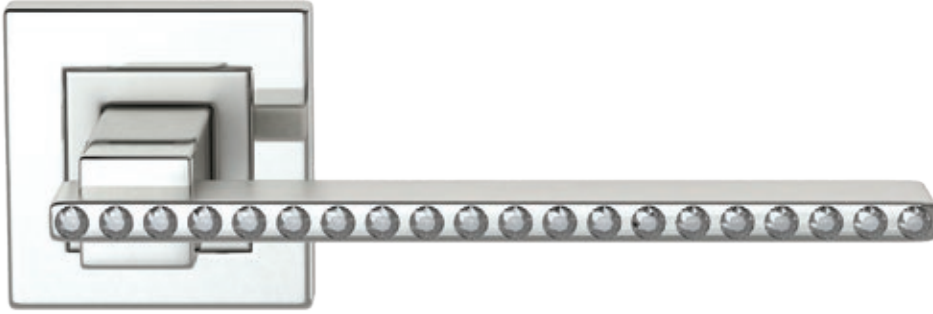


Kol seti tipi  
Arm set type  
CB (Oda) - CB (Room)  
PC (Barelli) - PC (Barrel)  
WC (Banyo) - WC (Bathroom)

Ürün kodu  
Product code  
10.803KT.03.05  
10.803KT.03.06  
10.803KT.03.07

Hammadde: AISI 304 Paslanmaz Çelik  
Raw Material: - Stainless Steel

Saten Krom  
Satin Chrome



# 1001

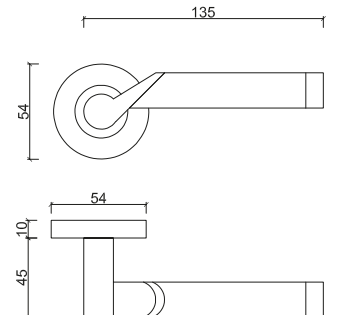
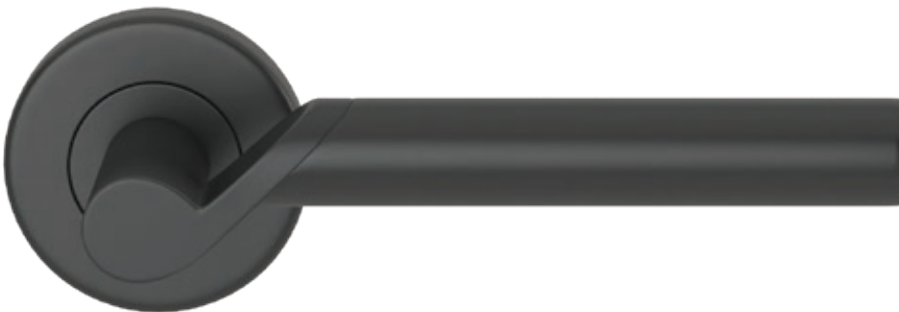


Kol seti tipi  
Arm set type  
CB (Oda) - CB (Room)  
PC (Barelli) - PC (Barrel)  
WC (Banyo) - WC (Bathroom)

Ürün kodu  
Product code  
10.1001.07.01  
10.1001.07.02  
10.1001.07.03

Hammadde: AISI 304 Paslanmaz Çelik  
Raw Material: - Stainless Steel

Statik Siyah  
Black





# 1003

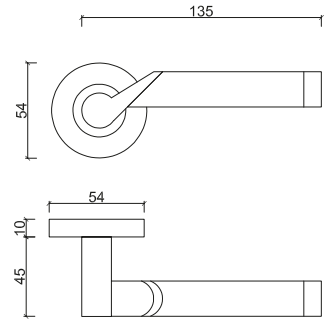
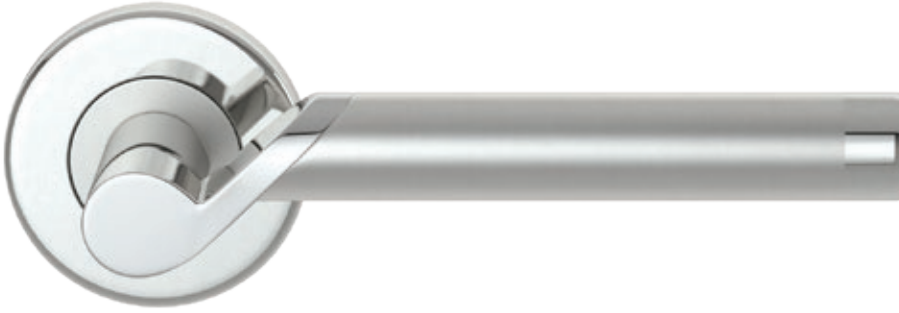


Kol seti tipi  
Arm set type  
CB (Oda) - CB (Room)  
PC (Barelli) - PC (Barrel)  
WC (Banyo) - WC (Bathroom)

Ürün kodu  
Product code  
10.1003.03.01  
10.1003.03.02  
10.1003.03.03

Hammadde: AISI 304 Paslanmaz Çelik  
Raw Material: - Stainless Steel

Saten Krom  
Satin Chrome



# 1011K

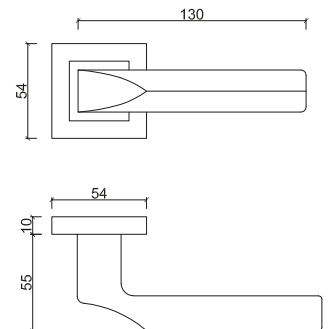


Kol seti tipi  
Arm set type  
CB (Oda) - CB (Room)  
PC (Barelli) - PC (Barrel)  
WC (Banyo) - WC (Bathroom)

Ürün kodu  
Product code  
10.1011K.01.05  
10.1011K.01.06  
10.1011K.01.07

Hammadde: AISI 304 Paslanmaz Çelik  
Raw Material: - Stainless Steel

Saten  
Satin



# 1012K

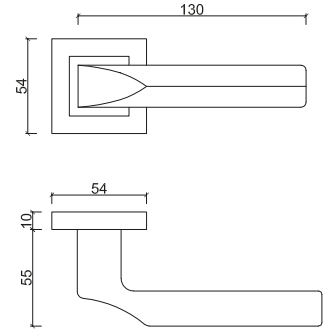
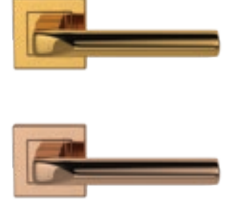


Kol seti tipi  
Arm set type  
CB (Oda) - CB (Room)  
PC (Barelli) - PC (Barrel)  
WC (Banyo) - WC (Bathroom)

Ürün kodu  
Product code  
10.1012K.02.05  
10.1012K.02.06  
10.1012K.02.07

Hammadde: AISI 304 Paslanmaz Çelik  
Raw Material: - Stainless Steel

Krom  
Chrome



# 1021K

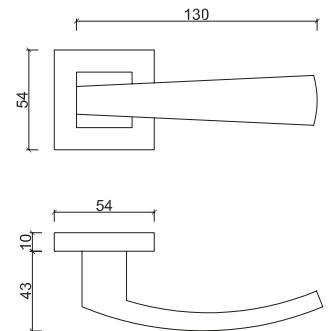


Kol seti tipi  
Arm set type  
CB (Oda) - CB (Room)  
PC (Barelli) - PC (Barrel)  
WC (Banyo) - WC (Bathroom)

Ürün kodu  
Product code  
10.1021K.01.05  
10.1021K.01.06  
10.1021K.01.07

Hammadde: AISI 304 Paslanmaz Çelik  
Raw Material: - Stainless Steel

Saten  
Satin



# 1022K

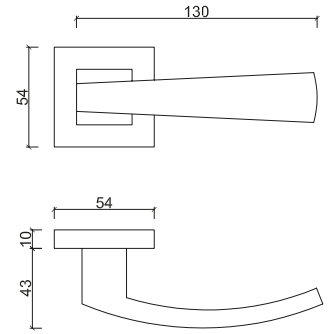
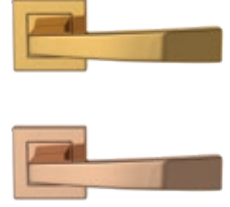


Kol seti tipi  
Arm set type  
CB (Oda) - CB (Room)  
PC (Barelli) - PC (Barrel)  
WC (Banyo) - WC (Bathroom)

Ürün kodu  
Product code  
10.1022K.02.05  
10.1022K.02.06  
10.1022K.02.07

Hammadde: AISI 304 Paslanmaz Çelik  
Raw Material: - Stainless Steel

Krom  
Chrome



# 1031

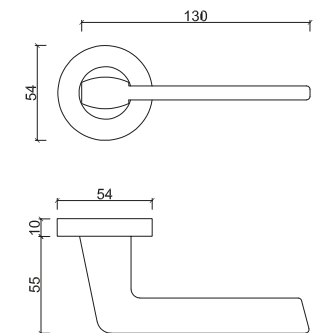


Kol seti tipi  
Arm set type  
CB (Oda) - CB (Room)  
PC (Barelli) - PC (Barrel)  
WC (Banyo) - WC (Bathroom)

Ürün kodu  
Product code  
10.1031.01.01  
10.1031.01.02  
10.1031.01.03

Hammadde: AISI 304 Paslanmaz Çelik  
Raw Material: - Stainless Steel

Saten  
Satin



# 1032

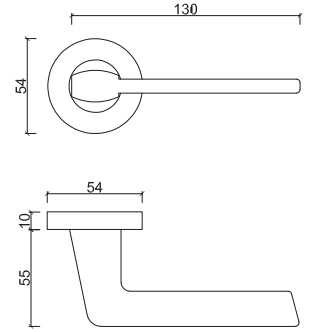


Kol seti tipi  
Arm set type  
CB (Oda) - CB (Room)  
PC (Barelli) - PC (Barrel)  
WC (Banyo) - WC (Bathroom)

Ürün kodu  
Product code  
10.1032.02.01  
10.1032.02.02  
10.1032.02.03

Hammadde: AISI 304 Paslanmaz Çelik  
Raw Material: - Stainless Steel

Krom  
Chrome



# 1041

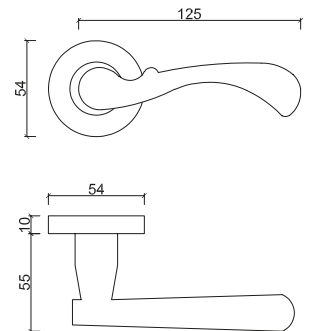


Kol seti tipi  
Arm set type  
CB (Oda) - CB (Room)  
PC (Barelli) - PC (Barrel)  
WC (Banyo) - WC (Bathroom)

Ürün kodu  
Product code  
10.1041.01.01  
10.1041.01.02  
10.1041.01.03

Hammadde: AISI 304 Paslanmaz Çelik  
Raw Material: - Stainless Steel

Saten  
Satin



# 1042

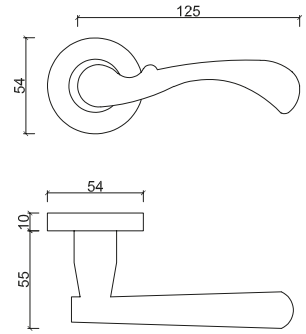


Kol seti tipi  
Arm set type  
CB (Oda) - CB (Room)  
PC (Barelli) - PC (Barrel)  
WC (Banyo) - WC (Bathroom)

Ürün kodu  
Product code  
10.1042.02.01  
10.1042.02.02  
10.1042.02.03

Hammadde: AISI 304 Paslanmaz Çelik  
Raw Material: - Stainless Steel

Krom  
Chrome



# 1051K

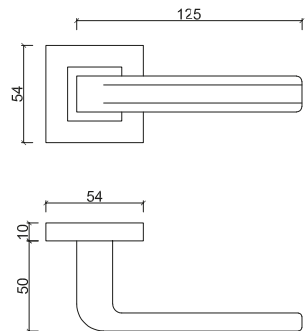
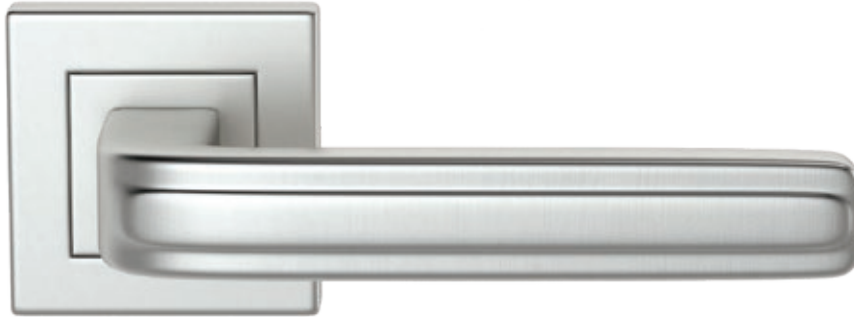


Kol seti tipi  
Arm set type  
CB (Oda) - CB (Room)  
PC (Barelli) - PC (Barrel)  
WC (Banyo) - WC (Bathroom)

Ürün kodu  
Product code  
10.1051K.01.05  
10.1051K.01.06  
10.1051K.01.07

Hammadde: AISI 304 Paslanmaz Çelik  
Raw Material: - Stainless Steel

Saten  
Satin



# 1052K

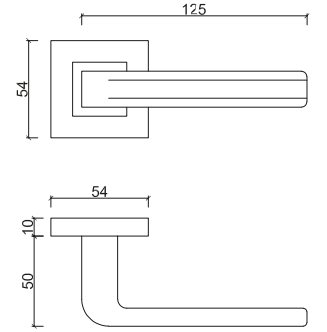
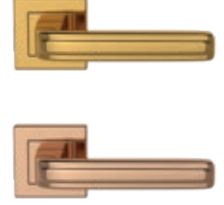
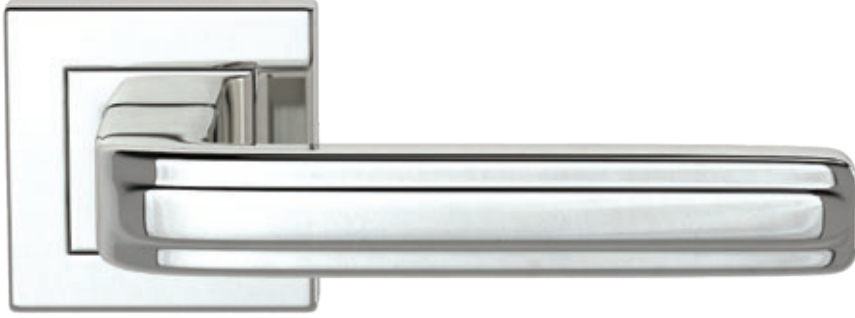


Kol seti tipi  
Arm set type  
CB (Oda) - CB (Room)  
PC (Barelli) - PC (Barrel)  
WC (Banyo) - WC (Bathroom)

Ürün kodu  
Product code  
10.1052K.02.05  
10.1052K.02.06  
10.1052K.02.07

Hammadde: AISI 304 Paslanmaz Çelik  
Raw Material: - Stainless Steel

Krom  
Chrome



# 1061C

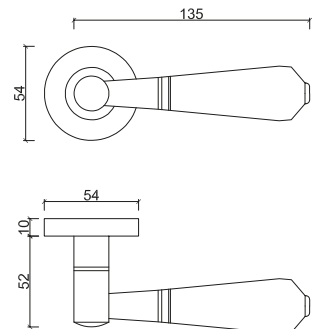


Kol seti tipi  
Arm set type  
CB (Oda) - CB (Room)  
PC (Barelli) - PC (Barrel)  
WC (Banyo) - WC (Bathroom)

Ürün kodu  
Product code  
10.1061C.01.01  
10.1061C.01.02  
10.1061C.01.03

Hammadde: AISI 304 Paslanmaz Çelik  
Raw Material: - Stainless Steel

Saten  
Satin



# 1062C

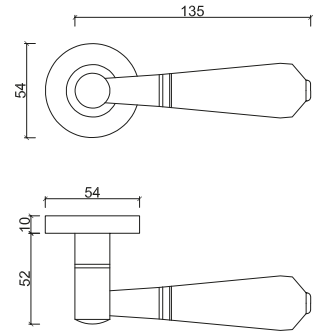


Kol seti tipi  
Arm set type  
CB (Oda) - CB (Room)  
PC (Barelli) - PC (Barrel)  
WC (Banyo) - WC (Bathroom)

Ürün kodu  
Product code  
10.1062C.02.01  
10.1062C.02.02  
10.1062C.02.03

Hammadde: AISI 304 Paslanmaz Çelik  
Raw Material: - Stainless Steel

Krom  
Chrome



# 1071P

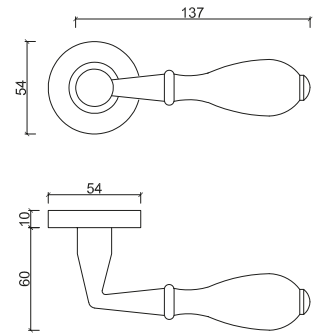


Kol seti tipi  
Arm set type  
CB (Oda) - CB (Room)  
PC (Barelli) - PC (Barrel)  
WC (Banyo) - WC (Bathroom)

Ürün kodu  
Product code  
10.1071P.01.01  
10.1071P.01.02  
10.1071P.01.03

Hammadde: AISI 304 Paslanmaz Çelik  
Raw Material: - Stainless Steel

Saten  
Satin





# 1072P

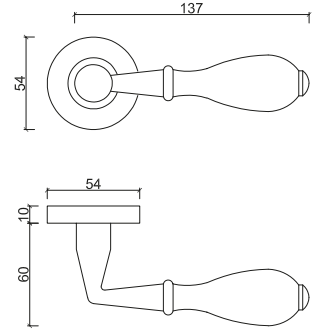


Kol seti tipi  
Arm set type  
CB (Oda) - CB (Room)  
PC (Barelli) - PC (Barrel)  
WC (Banyo) - WC (Bathroom)

Ürün kodu  
Product code  
10.1072P.02.01  
10.1072P.02.02  
10.1072P.02.03

Hammadde: AISI 304 Paslanmaz Çelik  
Raw Material: - Stainless Steel

Krom  
Chrome



# 1083

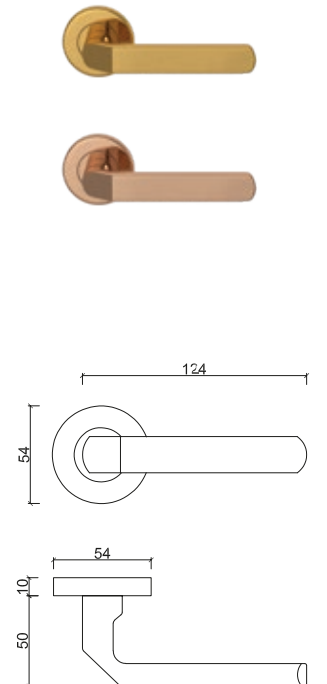


Kol seti tipi  
Arm set type  
CB (Oda) - CB (Room)  
PC (Barelli) - PC (Barrel)  
WC (Banyo) - WC (Bathroom)

Ürün kodu  
Product code  
10.1083.03.01  
10.1083.03.02  
10.1083.03.03

Hammadde: AISI 304 Paslanmaz Çelik  
Raw Material: - Stainless Steel

Saten Krom  
Satin Chrome



# 1081



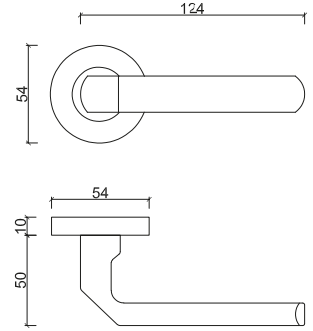
Kol seti tipi  
Arm set type  
CB (Oda) - CB (Room)  
PC (Barelli) - PC (Barrel)  
WC (Banyo) - WC (Bathroom)

Ürün kodu  
Product code  
10.1081.07.01  
10.1081.07.02  
10.1081.07.03

Hammadde: AISI 304 Paslanmaz Çelik  
Raw Material: - Stainless Steel

Statik Siyah

Black



# 1083K



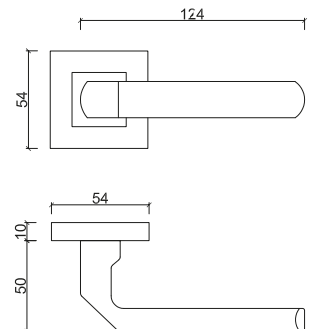
Kol seti tipi  
Arm set type  
CB (Oda) - CB (Room)  
PC (Barelli) - PC (Barrel)  
WC (Banyo) - WC (Bathroom)

Ürün kodu  
Product code  
10.1083K.03.05  
10.1083K.03.06  
10.1083K.03.07

Hammadde: AISI 304 Paslanmaz Çelik  
Raw Material: - Stainless Steel

Saten Krom

Satin Chrome



# 1081K



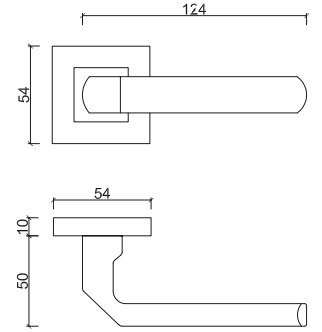
Kol seti tipi  
Arm set type  
CB (Oda) - CB (Room)  
PC (Barelli) - PC (Barrel)  
WC (Banyo) - WC (Bathroom)

Ürün kodu  
Product code  
10.1081K.07.05  
10.1081K.07.06  
10.1081K.07.07

Hammadde: AISI 304 Paslanmaz Çelik  
Raw Material: - Stainless Steel

Statik Siyah

Black



# 1093



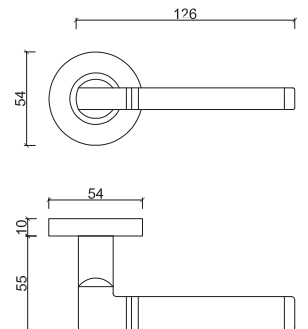
Kol seti tipi  
Arm set type  
CB (Oda) - CB (Room)  
PC (Barelli) - PC (Barrel)  
WC (Banyo) - WC (Bathroom)

Ürün kodu  
Product code  
10.1093.03.01  
10.1093.03.02  
10.1093.03.03

Hammadde: AISI 304 Paslanmaz Çelik  
Raw Material: - Stainless Steel

Saten Krom

Satin Chrome



# 1091



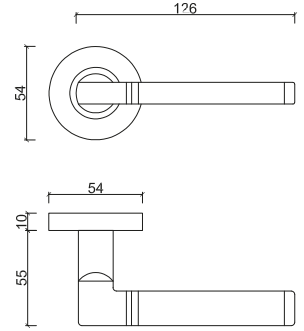
Kol seti tipi  
Arm set type  
CB (Oda) - CB (Room)  
PC (Barelli) - PC (Barrel)  
WC (Banyo) - WC (Bathroom)

Ürün kodu  
Product code  
10.1091.07.01  
10.1091.07.02  
10.1091.07.03

Hammadde: AISI 304 Paslanmaz Çelik  
Raw Material: - Stainless Steel

Statik Siyah

Black



# 1093K



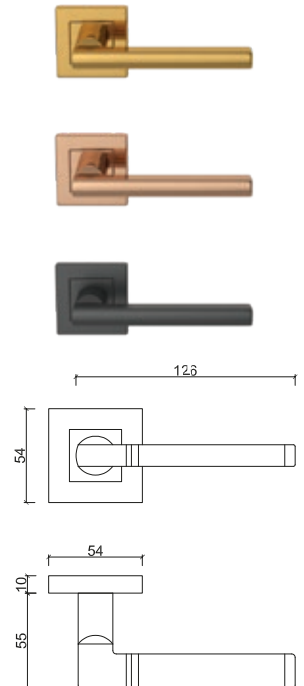
Kol seti tipi  
Arm set type  
CB (Oda) - CB (Room)  
PC (Barelli) - PC (Barrel)  
WC (Banyo) - WC (Bathroom)

Ürün kodu  
Product code  
10.1093K.03.05  
10.1093K.03.06  
10.1093K.03.07

Hammadde: AISI 304 Paslanmaz Çelik  
Raw Material: - Stainless Steel

Saten Krom

Satin Chrome



# 1101



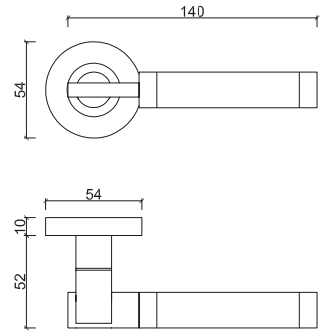
Kol seti tipi  
Arm set type  
CB (Oda) - CB (Room)  
PC (Barelli) - PC (Barrel)  
WC (Banyo) - WC (Bathroom)

Ürün kodu  
Product code  
10.1101.01.01  
10.1101.01.02  
10.1101.01.03

Hammadde: AISI 304 Paslanmaz Çelik  
Raw Material: - Stainless Steel

Saten

Satin



# 1103



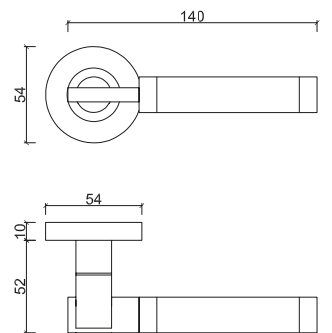
Kol seti tipi  
Arm set type  
CB (Oda) - CB (Room)  
PC (Barelli) - PC (Barrel)  
WC (Banyo) - WC (Bathroom)

Ürün kodu  
Product code  
10.1103.03.01  
10.1103.03.02  
10.1103.03.03

Hammadde: AISI 304 Paslanmaz Çelik  
Raw Material: - Stainless Steel

Saten Krom

Satin Chrome



# 1401K



Kol seti tipi  
Arm set type

CB (Oda) - CB (Room)  
PC (Barelli) - PC (Barrel)  
WC (Banyo) - WC (Bathroom)

Ürün kodu  
Product code

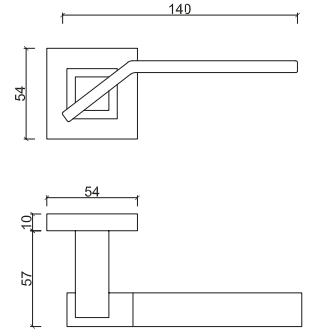
10.1401K.01.05  
10.1401K.01.06  
10.1401K.01.07

Hamme: **AISI 304 Paslanmaz Çelik**  
Raw Material:

**AISI 304 Paslanmaz Çelik**  
- Stainless Steel

Saten

Satin



# 1403K



Kol seti tipi  
Arm set type

CB (Oda) - CB (Room)  
PC (Barelli) - PC (Barrel)  
WC (Banyo) - WC (Bathroom)

Ürün kodu  
Product code

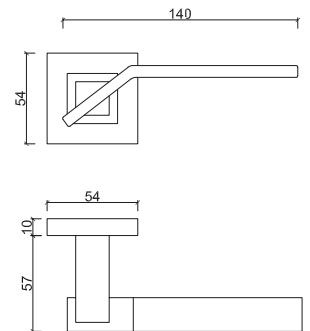
10.1403K.03.05  
10.1403K.03.06  
10.1403K.03.07

Hamme: **AISI 304 Paslanmaz Çelik**  
Raw Material:

**AISI 304 Paslanmaz Çelik**  
- Stainless Steel

Saten Krom

Satin Chrome



# 1501K



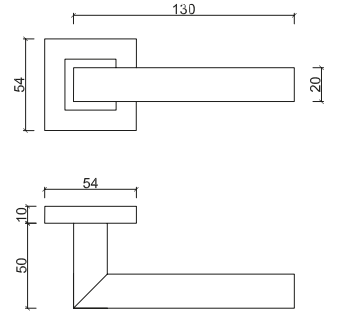
Kol seti tipi  
Arm set type  
CB (Oda) - CB (Room)  
PC (Barelli) - PC (Barrel)  
WC (Banyo) - WC (Bathroom)

Ürün kodu  
Product code  
10.1501K.01.05  
10.1501K.01.06  
10.1501K.01.07

Hammadde: AISI 304 Paslanmaz Çelik  
Raw Material: - Stainless Steel

Saten

Satin



# 1503K



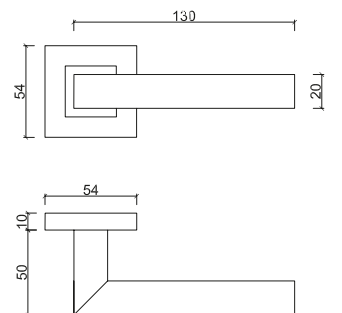
Kol seti tipi  
Arm set type  
CB (Oda) - CB (Room)  
PC (Barelli) - PC (Barrel)  
WC (Banyo) - WC (Bathroom)

Ürün kodu  
Product code  
10.1503K.03.05  
10.1503K.03.06  
10.1503K.03.07

Hammadde: AISI 304 Paslanmaz Çelik  
Raw Material: - Stainless Steel

Saten Krom

Satin Chrome





# 1601K



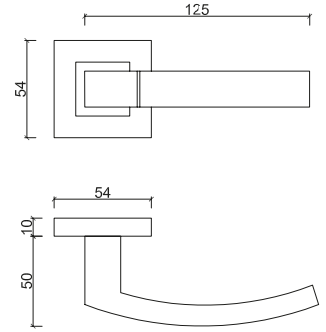
Kol seti tipi  
Arm set type  
CB (Oda) - CB (Room)  
PC (Barelli) - PC (Barrel)  
WC (Banyo) - WC (Bathroom)

Ürün kodu  
Product code  
10.1601K.01.05  
10.1601K.01.06  
10.1601K.01.07

Hammadde: AISI 304 Paslanmaz Çelik  
Raw Material: - Stainless Steel

Saten

Satin



# 1603K



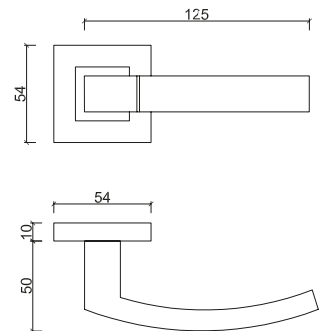
Kol seti tipi  
Arm set type  
CB (Oda) - CB (Room)  
PC (Barelli) - PC (Barrel)  
WC (Banyo) - WC (Bathroom)

Ürün kodu  
Product code  
10.1603K.03.05  
10.1603K.03.06  
10.1603K.03.07

Hammadde: AISI 304 Paslanmaz Çelik  
Raw Material: - Stainless Steel

Saten Krom

Satin Chrome



# 1701K



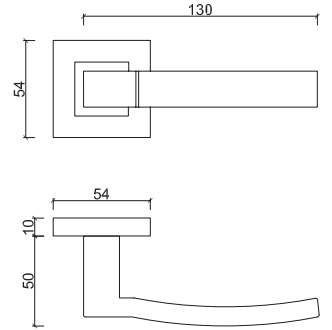
Kol seti tipi  
Arm set type  
CB (Oda) - CB (Room)  
PC (Barelli) - PC (Barrel)  
WC (Banyo) - WC (Bathroom)

Ürün kodu  
Product code  
10.1701K.01.05  
10.1701K.01.06  
10.1701K.01.07

Hammadde: AISI 304 Paslanmaz Çelik  
Raw Material: - Stainless Steel

Saten

Satin



# 1703K



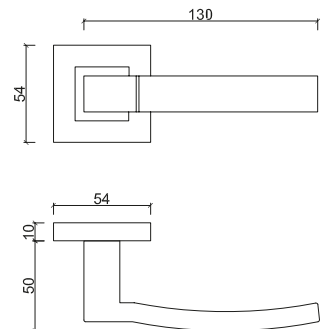
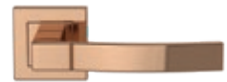
Kol seti tipi  
Arm set type  
CB (Oda) - CB (Room)  
PC (Barelli) - PC (Barrel)  
WC (Banyo) - WC (Bathroom)

Ürün kodu  
Product code  
10.1703K.03.05  
10.1703K.03.06  
10.1703K.03.07

Hammadde: AISI 304 Paslanmaz Çelik  
Raw Material: - Stainless Steel

Saten Krom

Satin Chrome



# 1801



Kol seti tipi  
Arm set type  
CB (Oda) - CB (Room)  
PC (Barelli) - PC (Barrel)  
WC (Banyo) - WC (Bathroom)

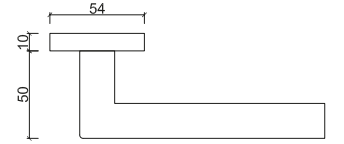
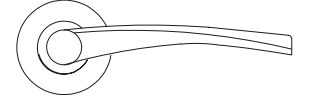
Ürün kodu  
Product code  
10.1801.01.01  
10.1801.01.02  
10.1801.01.03

Hammerde: AISI 304 Paslanmaz Çelik  
Raw Material: - Stainless Steel

Saten  
Satin



140



# 2021



Kol seti tipi  
Arm set type  
CB (Oda) - CB (Room)  
PC (Barelli) - PC (Barrel)  
WC (Banyo) - WC (Bathroom)

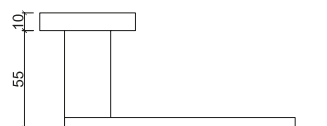
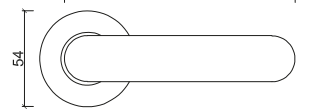
Ürün kodu  
Product code  
10.2021.01.01  
10.2021.01.02  
10.2021.01.03

Hammerde: AISI 304 Paslanmaz Çelik  
Raw Material: - Stainless Steel

Saten  
Satin



130



# 2022

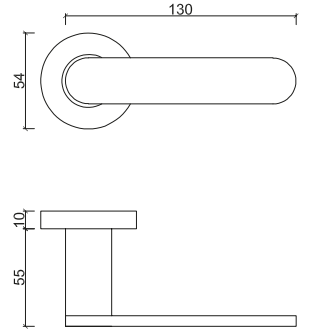


Kol seti tipi  
Arm set type  
CB (Oda) - CB (Room)  
PC (Barelli) - PC (Barrel)  
WC (Banyo) - WC (Bathroom)

Ürün kodu  
Product code  
10.2022.02.01  
10.2022.02.02  
10.2022.02.03

Hammadde: AISI 304 Paslanmaz Çelik  
Raw Material: - Stainless Steel

Krom  
Chrome



# 2031

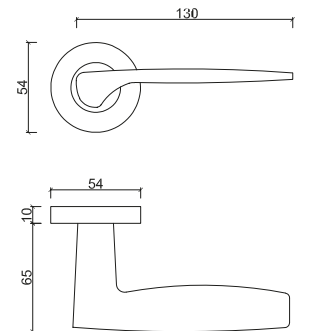


Kol seti tipi  
Arm set type  
CB (Oda) - CB (Room)  
PC (Barelli) - PC (Barrel)  
WC (Banyo) - WC (Bathroom)

Ürün kodu  
Product code  
10.2031.01.01  
10.2031.01.02  
10.2031.01.03

Hammadde: AISI 304 Paslanmaz Çelik  
Raw Material: - Stainless Steel

Saten  
Satin



# 2032

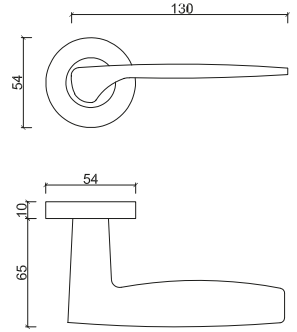


Kol seti tipi  
Arm set type  
CB (Oda) - CB (Room)  
PC (Barelli) - PC (Barrel)  
WC (Banyo) - WC (Bathroom)

Ürün kodu  
Product code  
10.2032.02.01  
10.2032.02.02  
10.2032.02.03

Hammadde: AISI 304 Paslanmaz Çelik  
Raw Material: - Stainless Steel

Krom  
Chrome



# 2041

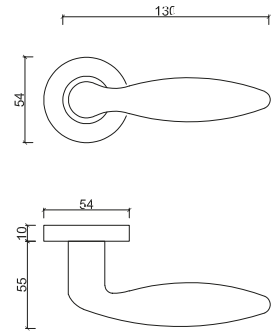


Kol seti tipi  
Arm set type  
CB (Oda) - CB (Room)  
PC (Barelli) - PC (Barrel)  
WC (Banyo) - WC (Bathroom)

Ürün kodu  
Product code  
10.2041.07.01  
10.2041.07.02  
10.2041.07.03

Hammadde: AISI 304 Paslanmaz Çelik  
Raw Material: - Stainless Steel

Statik Siyah  
Black



# 2042

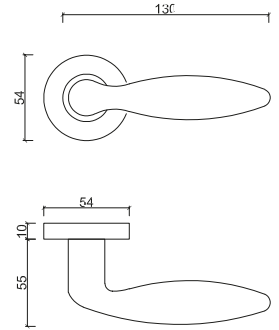


Kol seti tipi  
Arm set type  
CB (Oda) - CB (Room)  
PC (Barelli) - PC (Barrel)  
WC (Banyo) - WC (Bathroom)

Ürün kodu  
Product code  
10.2042.02.01  
10.2042.02.02  
10.2042.02.03

Hammadde: AISI 304 Paslanmaz Çelik  
Raw Material: - Stainless Steel

Krom  
Chrome



# 2051

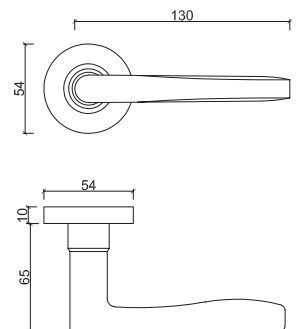


Kol seti tipi  
Arm set type  
CB (Oda) - CB (Room)  
PC (Barelli) - PC (Barrel)  
WC (Banyo) - WC (Bathroom)

Ürün kodu  
Product code  
10.2051.01.01  
10.2051.01.02  
10.2051.01.03

Hammadde: AISI 304 Paslanmaz Çelik  
Raw Material: - Stainless Steel

Saten  
Satin



# 2052

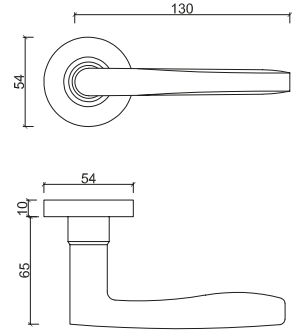


Kol seti tipi  
Arm set type  
CB (Oda) - CB (Room)  
PC (Barelli) - PC (Barrel)  
WC (Banyo) - WC (Bathroom)

Ürün kodu  
Product code  
10.2052.02.01  
10.2052.02.02  
10.2052.02.03

Hammadde: AISI 304 Paslanmaz Çelik  
Raw Material: - Stainless Steel

Krom  
Chrome



# 2061

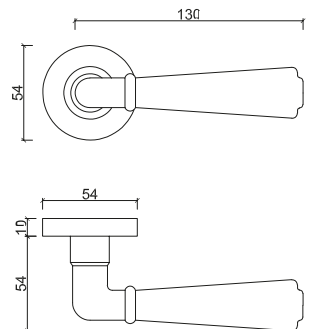


Kol seti tipi  
Arm set type  
CB (Oda) - CB (Room)  
PC (Barelli) - PC (Barrel)  
WC (Banyo) - WC (Bathroom)

Ürün kodu  
Product code  
10.2061.07.01  
10.2061.07.02  
10.2061.07.03

Hammadde: AISI 304 Paslanmaz Çelik  
Raw Material: - Stainless Steel

Statik Siyah  
Black





# 2062

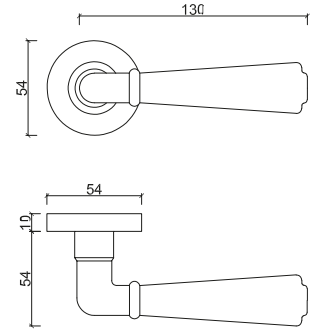


Kol seti tipi  
Arm set type  
CB (Oda) - CB (Room)  
PC (Barelli) - PC (Barrel)  
WC (Banyo) - WC (Bathroom)

Ürün kodu  
Product code  
10.2062.02.01  
10.2062.02.02  
10.2062.02.03

Ham madde: AISI 304 Paslanmaz Çelik  
Raw Material: - Stainless Steel

Krom  
Chrome



# 2071

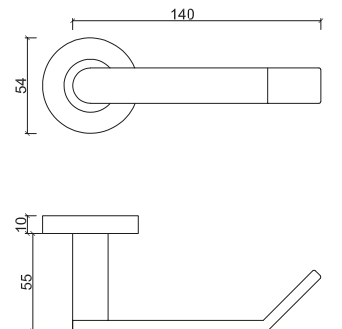


Kol seti tipi  
Arm set type  
CB (Oda) - CB (Room)  
PC (Barelli) - PC (Barrel)  
WC (Banyo) - WC (Bathroom)

Ürün kodu  
Product code  
10.2071.01.01  
10.2071.01.02  
10.2071.01.03

Ham madde: AISI 304 Paslanmaz Çelik  
Raw Material: - Stainless Steel

Saten  
Satin





**Pirinç Kapı Kolları**  
**Brass Door Handles**

# 1201

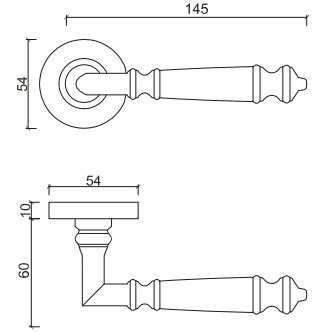


Kol seti tipi  
Arm set type  
CB (Oda) - CB (Room)  
PC (Barelli) - PC (Barrel)  
WC (Banyo) - WC (Bathroom)

Ürün kodu  
Product code  
10.1201.01.01  
10.1201.01.02  
10.1201.01.03

Hammadde:  
Raw Material: Pirinç Kapı Kolları -  
Brass Door Handle

Saten  
Satin



# 1202

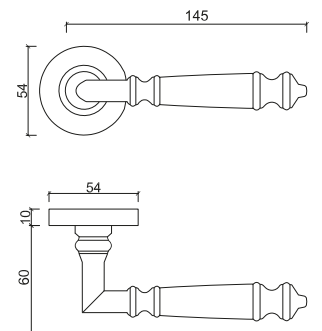


Kol seti tipi  
Arm set type  
CB (Oda) - CB (Room)  
PC (Barelli) - PC (Barrel)  
WC (Banyo) - WC (Bathroom)

Ürün kodu  
Product code  
10.1202.02.01  
10.1202.02.02  
10.1202.02.03

Hammadde:  
Raw Material: Pirinç Kapı Kolları -  
Brass Door Handle

Krom  
Chrome



# 1901K



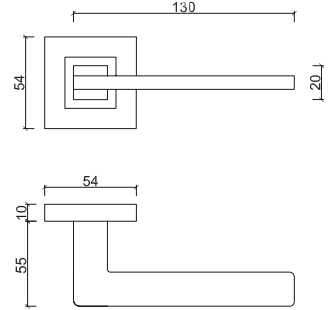
Kol seti tipi  
Arm set type  
CB (Oda) - CB (Room)  
PC (Barelli) - PC (Barrel)  
WC (Banyo) - WC (Bathroom)

Ürün kodu  
Product code  
10.1901K.01.05  
10.1901K.01.06  
10.1901K.01.07

Hammadde:  
Raw Material: Pirinç Kapı Kolları -  
Brass Door Handle

Saten

Satin



# 1903K



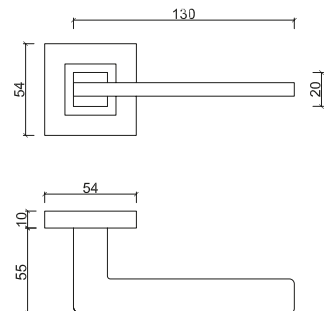
Kol seti tipi  
Arm set type  
CB (Oda) - CB (Room)  
PC (Barelli) - PC (Barrel)  
WC (Banyo) - WC (Bathroom)

Ürün kodu  
Product code  
10.1903K.03.05  
10.1903K.03.06  
10.1903K.03.07

Hammadde:  
Raw Material: Pirinç Kapı Kolları -  
Brass Door Handle

Saten Krom

Satin Chrome



# 2001

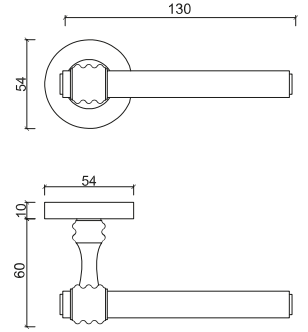


Kol seti tipi  
Arm set type  
CB (Oda) - CB (Room)  
PC (Barelli) - PC (Barrel)  
WC (Banyo) - WC (Bathroom)

Ürün kodu  
Product code  
10.2001.01.01  
10.2001.01.02  
10.2001.01.03

Hammadde:  
Raw Material: Pirinç Kapı Kolları -  
Brass Door Handle

Saten  
Satin



# 2002

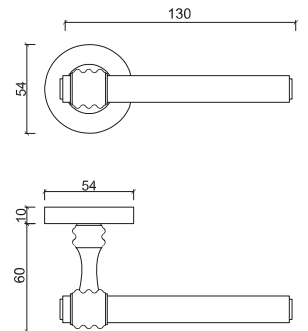


Kol seti tipi  
Arm set type  
CB (Oda) - CB (Room)  
PC (Barelli) - PC (Barrel)  
WC (Banyo) - WC (Bathroom)

Ürün kodu  
Product code  
10.2002.02.01  
10.2002.02.02  
10.2002.02.03

Hammadde:  
Raw Material: Pirinç Kapı Kolları -  
Brass Door Handle

Krom  
Chrome



# 2011

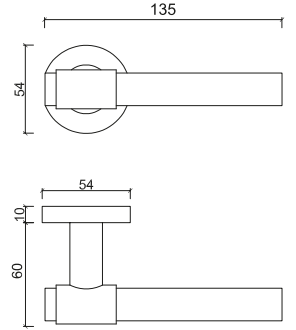
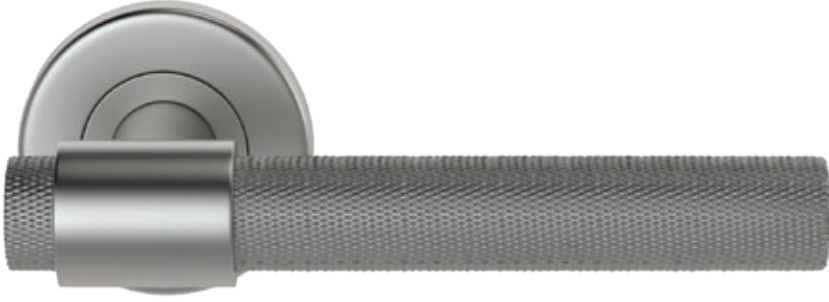


Kol seti tipi  
Arm set type  
CB (Oda) - CB (Room)  
PC (Barelli) - PC (Barrel)  
WC (Banyo) - WC (Bathroom)

Ürün kodu  
Product code  
10.2011.01.01  
10.2011.01.02  
10.2011.01.03

Hammedde:  
Raw Material: Pirinç Kapı Kolları -  
Brass Door Handle

Saten  
Satin



# 2012

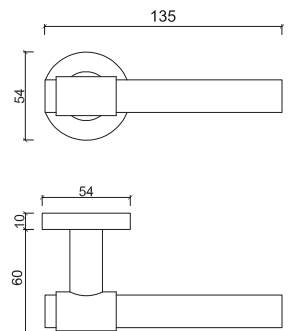
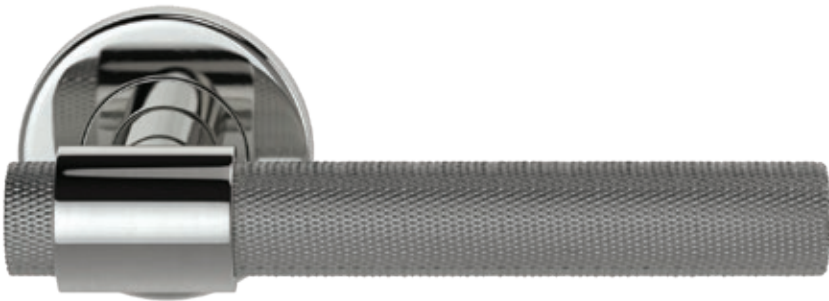


Kol seti tipi  
Arm set type  
CB (Oda) - CB (Room)  
PC (Barelli) - PC (Barrel)  
WC (Banyo) - WC (Bathroom)

Ürün kodu  
Product code  
10.2012.02.01  
10.2012.02.02  
10.2012.02.03

Hammedde:  
Raw Material: Pirinç Kapı Kolları -  
Brass Door Handle

Krom  
Chrome





---

# Kapı Menteşesi Donanım ve Aksesuarları

## Door Hinge, Hardware and Accessories

---

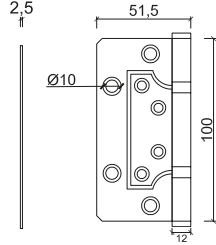
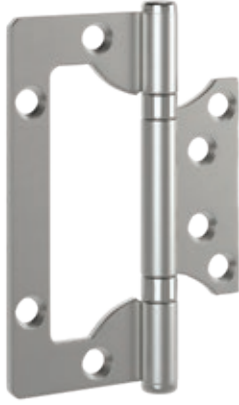


### PANEL KAPI MENTEŞESİ

Yönsüz

Saten  
Satin

30.PANEL.01.00



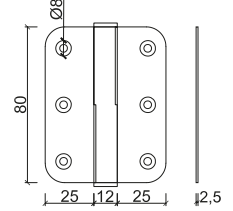
AISI 201 Paslanmaz Çelik - Stainless Steel

### OKKA KAPI MENTEŞESİ 1

Sağ-Sol

Saten  
Satin

Sağ: 30.OKKA1.01.01  
Sol: 30.OKKA1.01.02



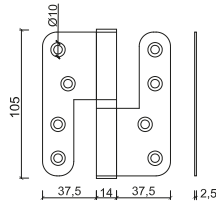
AISI 201 Paslanmaz Çelik - Stainless Steel

### OKKA KAPI MENTEŞESİ 2

Sağ-Sol

Saten  
Satin

Sağ: 30.OKKA2.01.01  
Sol: 30.OKKA2.01.02



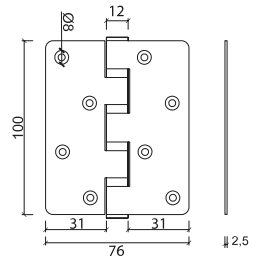
AISI 201 Paslanmaz Çelik - Stainless Steel

### ÜNİVERSAL MENTEŞE

Yönsüz

Saten  
Satin

30.UNİVERSAL.01.00



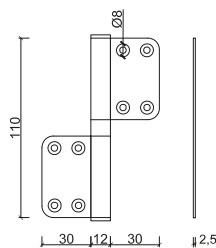
AISI 201 Paslanmaz Çelik - Stainless Steel

### BAYRAK MENTEŞE

Yönsüz

Saten  
Satin

30.BAYRAK.01.00



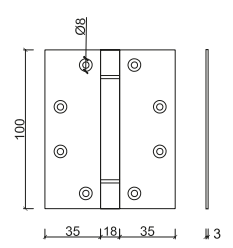
AISI 201 Paslanmaz Çelik - Stainless Steel

### YAYLI MENTEŞE

Yönsüz

Saten  
Satin

30.YAYLI.01.00

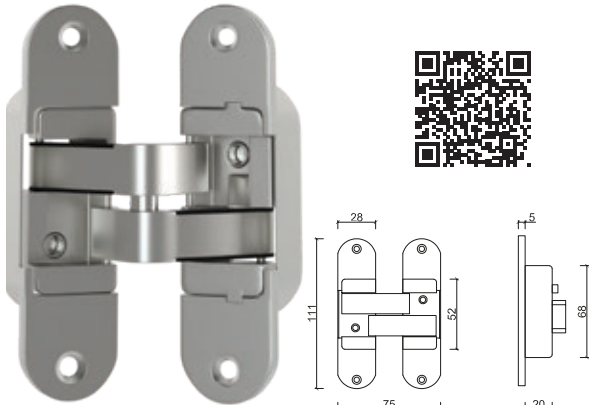


AISI 201 Paslanmaz Çelik - Stainless Steel

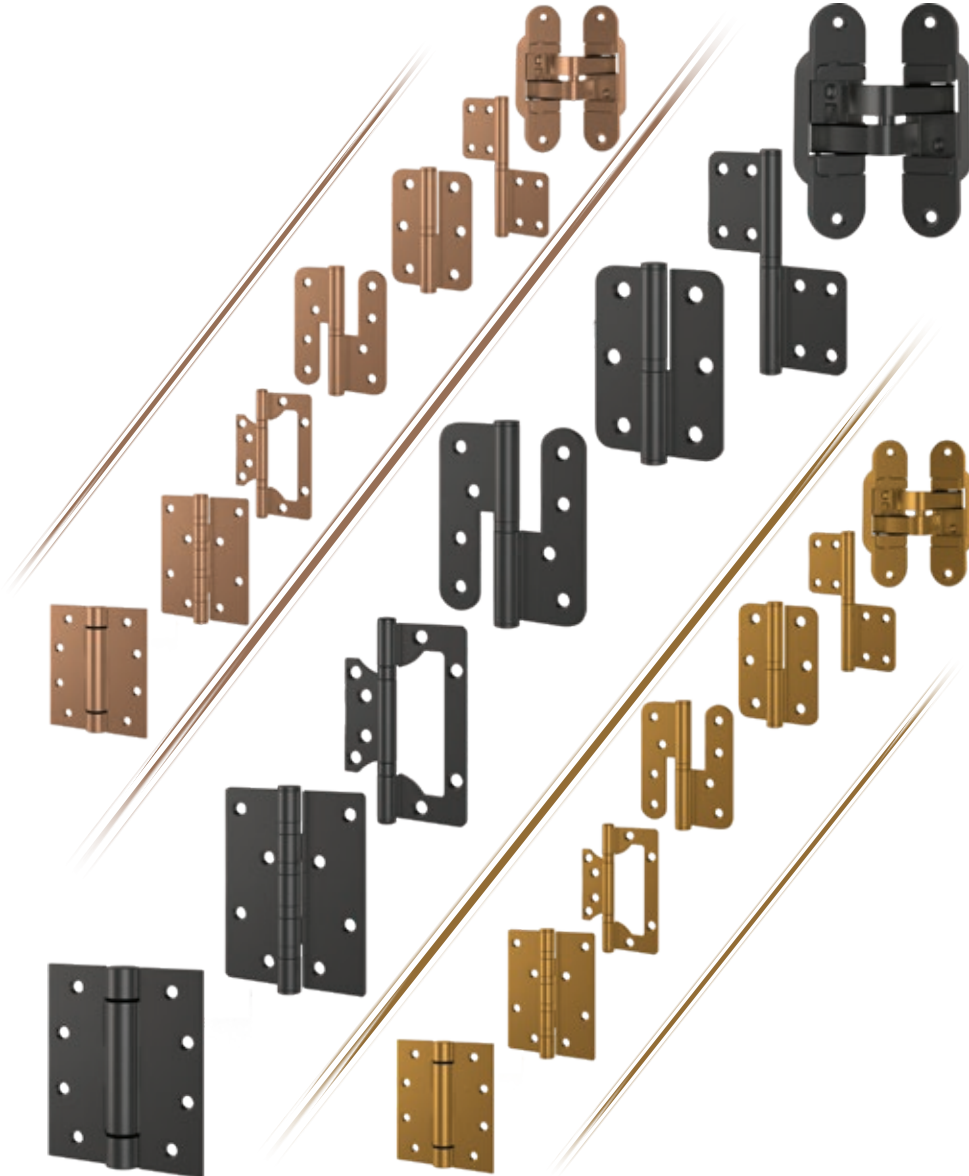
**AYARLI KİTABA MENTEŞE**  
Sag-Sol

Saten  
Satin

Sağ: 30.AK.01.01  
Sol: 30.AK.01.02



AISI 201 Paslanmaz Çelik - Stainless Steel



**901S SABİT YALE (Set)** Saten Satin 40.901SY.01.01



AISI 304 Paslanmaz Çelik - Stainless Steel

**901P ÇEKME YAZILI (Adet)** Saten Satin 40.901P.01.01.01



AISI 304 Paslanmaz Çelik - Stainless Steel

**901P ÇEKME YAZISIZ (Adet)** Saten Satin 40.901P.01.01.02



AISI 304 Paslanmaz Çelik - Stainless Steel

**901P İTME SACI YAZILI (Adet)** Saten Satin 40.901Pİ.01.01.01



AISI 304 Paslanmaz Çelik - Stainless Steel

**901P İTME SACI YAZISIZ (Adet)** Saten Satin 40.901Pİ.01.01.02



AISI 304 Paslanmaz Çelik - Stainless Steel

**901S HAREKETLİ YALE (Set)** Saten Satin 40.901SY.01.02



AISI 304 Paslanmaz Çelik - Stainless Steel

**901P ÇEKME YALE (Set)** | Saten  
Satin

40.901PY.01.01





AISI 304 Paslanmaz Çelik - Stainless Steel

**TY001** | Saten  
Satin

Sabit 50mm: 50.TY001.01.01.50  
Sabit 60mm: 50.TY001.01.01.60  
Hareketli 50mm: 50.TY001.01.02.50  
Hareketli 60mm: 50.TY001.01.02.60





AISI 304 Paslanmaz Çelik - Stainless Steel

**TY001 HAREKETLİ Y.KAÇIK** | Saten  
Satin

50mm: 50.TY001.YK.01.02.50  
60mm: 50.TY001.YK.01.02.60





AISI 304 Paslanmaz Çelik - Stainless Steel

**2001T** | Saten  
Satin

50.2001T.01.01.70





AISI 304 Paslanmaz Çelik - Stainless Steel

**4001T** | Saten  
Satin

50.4001T.01.01.50X50





AISI 304 Paslanmaz Çelik - Stainless Steel

**5001T** | Saten  
Satin

Sabit 50mm: 50.5001T.01.01.50  
Sabit 70mm: 50.5001T.01.01.70  
Hareketli 50mm: 50.5001T.01.02.50  
Hareketli 70mm: 50.5001T.01.02.70





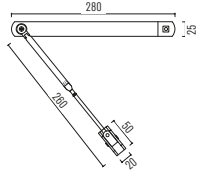
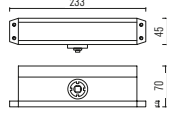
AISI 304 Paslanmaz Çelik - Stainless Steel



### KAPI KAPATICI 3

Saten  
Satin

60.KK3.01

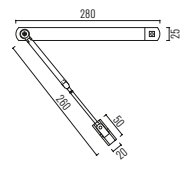
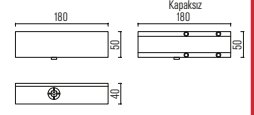


AISI 304 Paslanmaz Çelik - Stainless Steel

### KAPI KAPATICI 4

Saten  
Satin

60.KK4.01

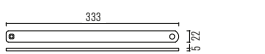
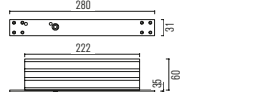


AISI 304 Paslanmaz Çelik - Stainless Steel

### GİZLİ KAPI KAPATICI 5

Saten  
Satin

60.GKK5.01

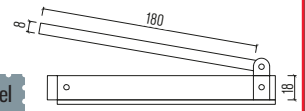
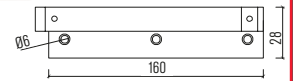


AISI 304 Paslanmaz Çelik - Stainless Steel

### KAPI KAPATICI 6

Bronz  
Bronze

60.KK6.01

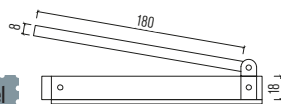
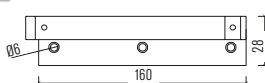


AISI 304 Paslanmaz Çelik - Stainless Steel

### KAPI KAPATICI 7

Saten  
Satin

60.KK7.01

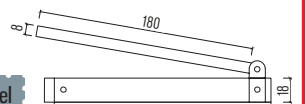
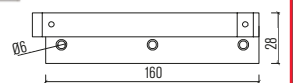


AISI 304 Paslanmaz Çelik - Stainless Steel

### KAPI KAPATICI 8

Krom  
Chrome

60.KK8.02

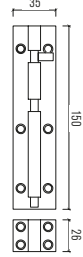


AISI 304 Paslanmaz Çelik - Stainless Steel

### EMNİYET SÜRGÜSÜ 4

Saten  
Satin

60.ES4.01

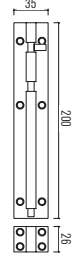


AISI 304 Paslanmaz Çelik - Stainless Steel

### EMNİYET SÜRGÜSÜ 5

Saten  
Satin

60.ES5.01

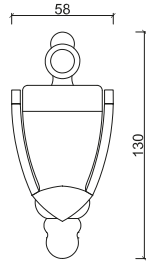


AISI 304 Paslanmaz Çelik - Stainless Steel

### PASLANMAZ TAKTAK

Saten  
Satin

60.PT.01

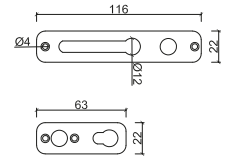


AISI 304 Paslanmaz Çelik - Stainless Steel

### PASLANMAZ EMNİYET ZİNCİRİ 1

Saten  
Satin

60.PEZ1.01

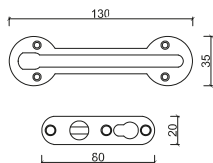


AISI 304 Paslanmaz Çelik - Stainless Steel

### PASLANMAZ EMNİYET ZİNCİRİ 5

Saten  
Satin

60.PEZ5.01

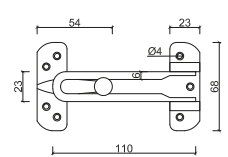


AISI 304 Paslanmaz Çelik - Stainless Steel

### PASLANMAZ EMNİYET KİLİDİ 2

Saten  
Satin

60.PEK2.01



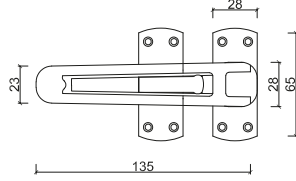
AISI 304 Paslanmaz Çelik - Stainless Steel



### LUX EMNİYET KİLİDİ 3

Krom  
Chrome

60.LEK3.02

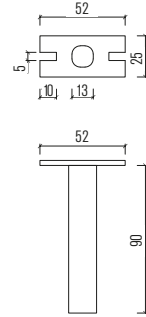


AISI 304 Paslanmaz Çelik - Stainless Steel

### LUX EMNİYET KİLİDİ 4

Saten  
Satin

60.LEK4.01

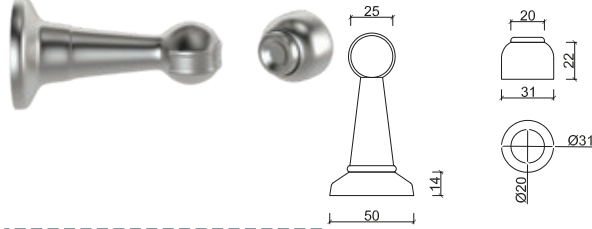


AISI 304 Paslanmaz Çelik - Stainless Steel

### MIKNATISLI KAPI STOPERİ 1

Saten  
Satin

70.MKS1.01

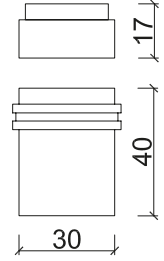


AISI 304 Paslanmaz Çelik - Stainless Steel

### MIKNATISLI KAPI STOPERİ 2

Saten  
Satin

70.MKS2.01

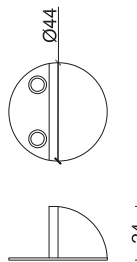


AISI 304 Paslanmaz Çelik - Stainless Steel

### YARIM AY STOPER 3

Saten  
Satin

70.YAS3.01

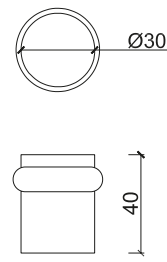


AISI 304 Paslanmaz Çelik - Stainless Steel

### YER STOPER 4

Saten  
Satin

70.YS4.01

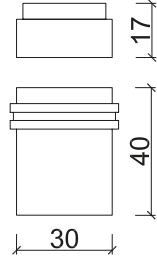


AISI 304 Paslanmaz Çelik - Stainless Steel

### YER STOPER 5

Saten  
Satin

70.YS5.01

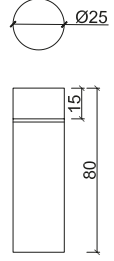


AISI 304 Paslanmaz Çelik - Stainless Steel

### DUVAR TİPİ YER STOPER 6

Saten  
Satin

70.DTYS6.01

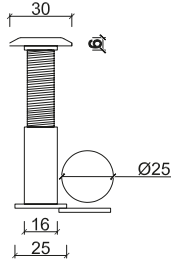


AISI 304 Paslanmaz Çelik - Stainless Steel

### PİRİNÇ KAPI DÜRBÜNÜ

Saten  
Satin

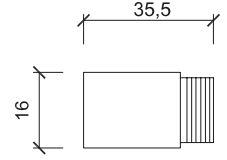
60.PKD.01



### KAPI DÜRBÜNÜ UZATMASI

Saten  
Satin

25,5 mm: 60.KDU.01.25  
35,5 mm: 60.KDU.01.35

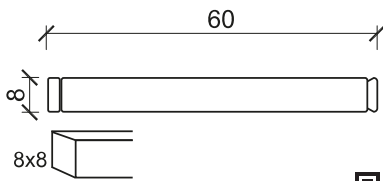


AISI 304 Paslanmaz Çelik - Stainless Steel

### KOL KARŞILIĞI-TOKMAK DEMİRİ 1

Saten  
Satin

60.KKTD1.01

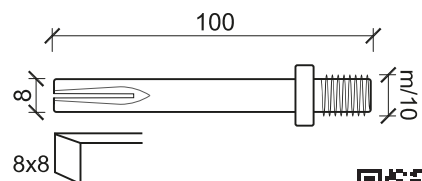


AISI 304 Paslanmaz Çelik - Stainless Steel

### KOL KARŞILIĞI-TOKMAK DEMİRİ 2

Saten  
Satin

60.KKTD2.01

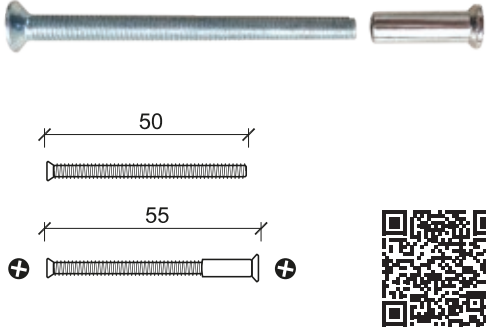


AISI 304 Paslanmaz Çelik - Stainless Steel

### KARŞILIKLI BAĞLANTI VİDASI

Saten  
Satin

60.KBV.01

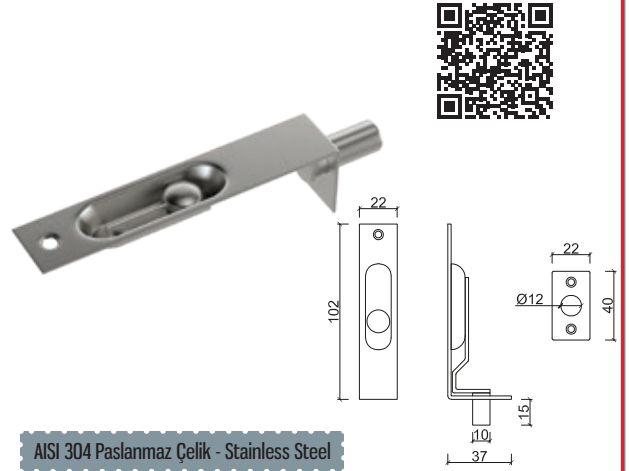


AISI 304 Paslanmaz Çelik - Stainless Steel

### GÖMME SÜRGÜ 1

Saten  
Satin

60.GS1.01

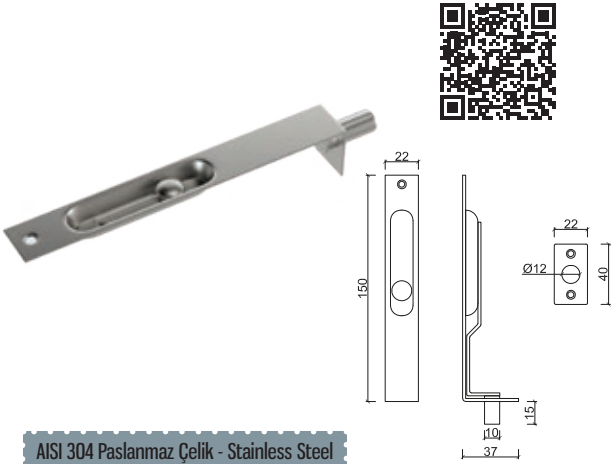


AISI 304 Paslanmaz Çelik - Stainless Steel

### GÖMME SÜRGÜ 2

Saten  
Satin

60.GS2.01



AISI 304 Paslanmaz Çelik - Stainless Steel

### WC GÖSTERGESİ

Saten  
Satin

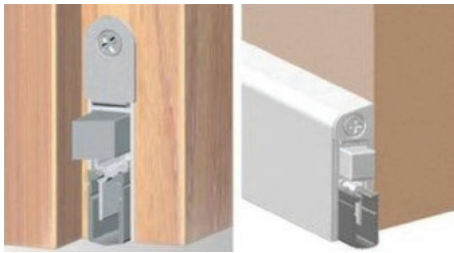
60.WG.01



AISI 304 Paslanmaz Çelik - Stainless Steel

### GİZLİ KAPI ALTI GİYOTİN

Eloksal  
Anodized

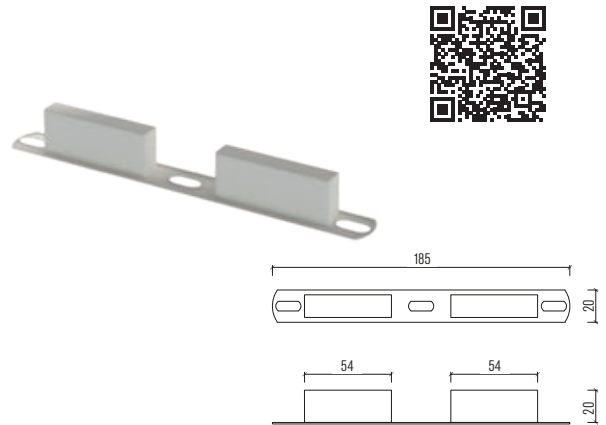


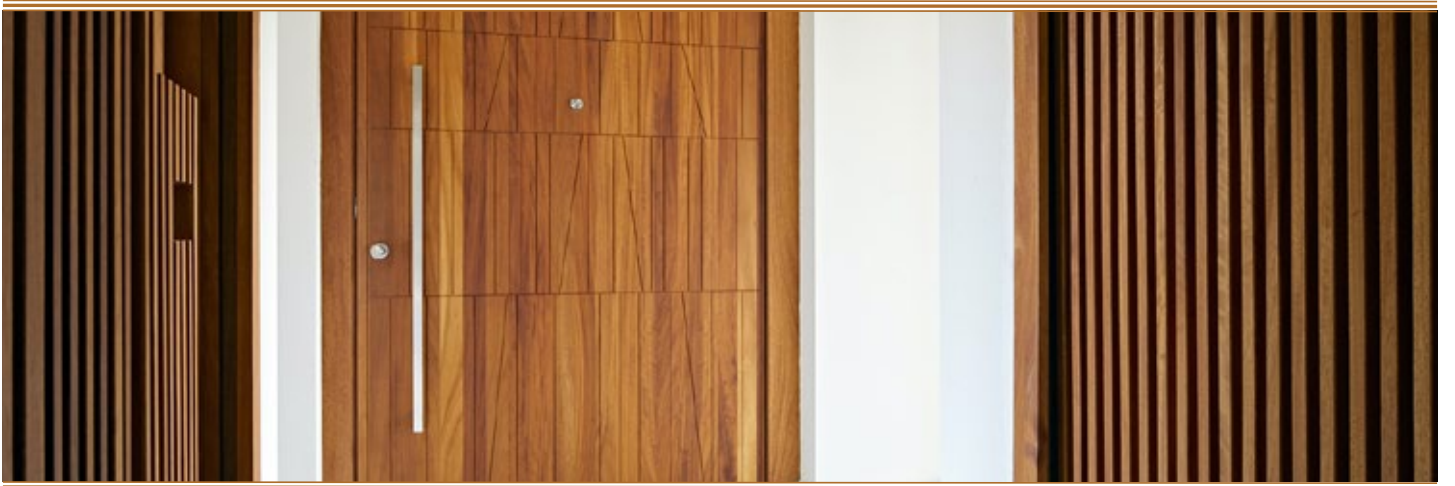
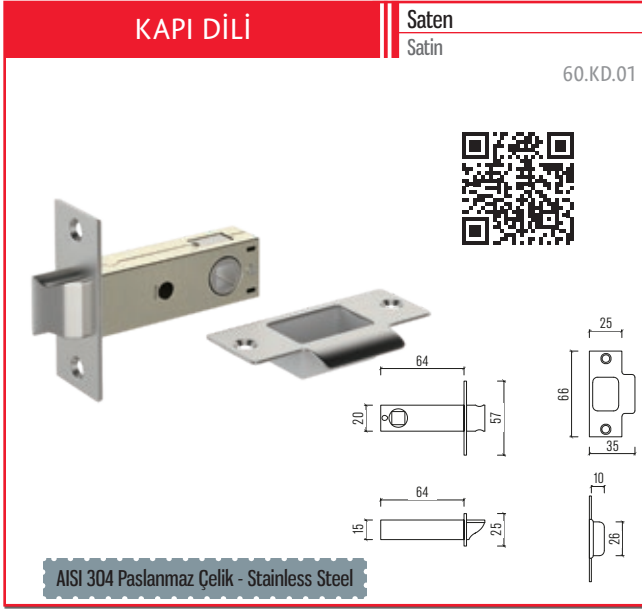
AISI 304 Paslanmaz Çelik - Stainless Steel

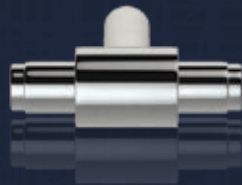
### PLASTİK KİLİT KARŞILIĞI

Beyaz  
White

60.PLKK.K







**Kulplar ve Düğmeler**  
**Handles & Knobs**

**KULP 01** Saten Satin 90.K1.01



AISI 304 Paslanmaz Çelik - Stainless Steel MUHTELİF ÖLÇÜLER

**KULP 02** Saten Satin 90.K2.01



AISI 304 Paslanmaz Çelik - Stainless Steel MUHTELİF ÖLÇÜLER

**KULP 03** Saten Satin 90.K3.01



AISI 304 Paslanmaz Çelik - Stainless Steel MUHTELİF ÖLÇÜLER

**KULP 04** Saten Satin 90.K4.01



AISI 304 Paslanmaz Çelik - Stainless Steel MUHTELİF ÖLÇÜLER

**KULP 05** Saten Satin 90.K5.01



AISI 304 Paslanmaz Çelik - Stainless Steel MUHTELİF ÖLÇÜLER

**KULP 06** Saten Satin 90.K6.01



AISI 304 Paslanmaz Çelik - Stainless Steel MUHTELİF ÖLÇÜLER

**KULP 07** Satin Satin 90.K7.01




AISI 304 Paslanmaz Çelik - Stainless Steel MUHTELİF ÖLÇÜLER

**DÜĞME 01** Satin Satin 90.D1.01




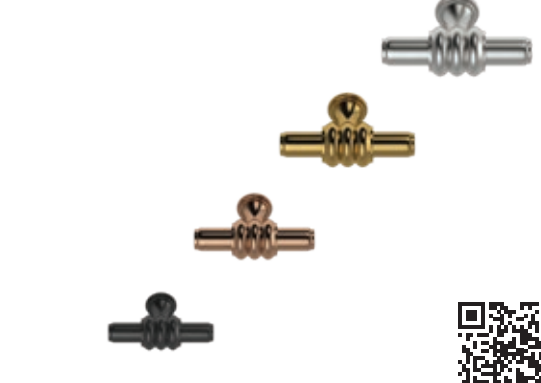
AISI 304 Paslanmaz Çelik - Stainless Steel MUHTELİF ÖLÇÜLER

**DÜĞME 02** Satin Satin 90.D2.01




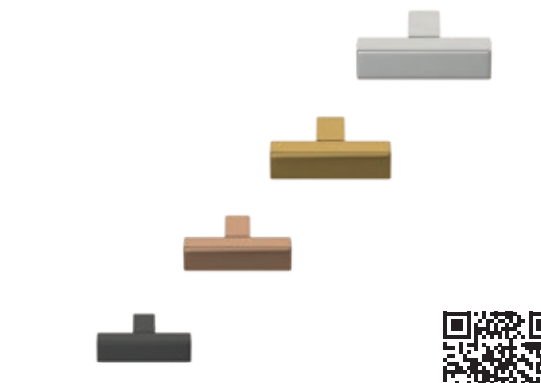
AISI 304 Paslanmaz Çelik - Stainless Steel MUHTELİF ÖLÇÜLER

**DÜĞME 03** Satin Satin 90.D3.01




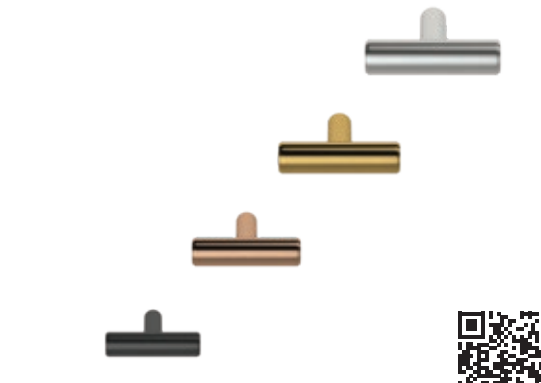
AISI 304 Paslanmaz Çelik - Stainless Steel MUHTELİF ÖLÇÜLER

**DÜĞME 04** Satin Satin 90.D4.01



AISI 304 Paslanmaz Çelik - Stainless Steel MUHTELİF ÖLÇÜLER

**DÜĞME 05** Satin Satin 90.D5.01



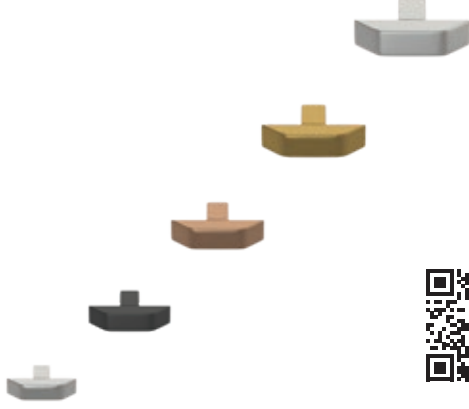
AISI 304 Paslanmaz Çelik - Stainless Steel MUHTELİF ÖLÇÜLER



## DÜĞME 06

Saten  
Satin

90.D6.01



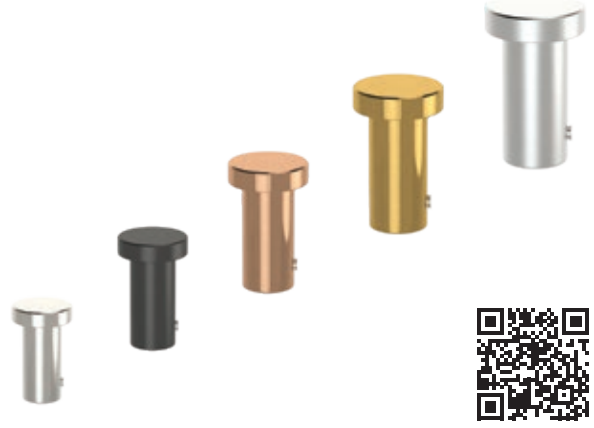
AISI 304 Paslanmaz Çelik - Stainless Steel

MUHTELİF ÖLÇÜLER

## ASKI 08

Saten  
Satin

90.A8.01



AISI 304 Paslanmaz Çelik - Stainless Steel

MUHTELİF ÖLÇÜLER



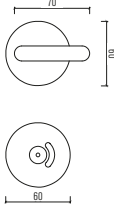


## Islak Hacim Ekipmanları Restroom Partitions Hardware

### ISLAK HACİM WC 1

Saten  
Satin

80.IHWC1.01

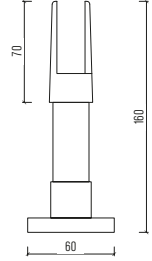


AISI 304 Paslanmaz Çelik - Stainless Steel

### ISLAK HACİM AYAK 1

Saten Krom  
Satin Chrome

80.IHAY1.03

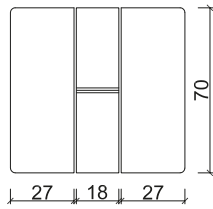


AISI 304 Paslanmaz Çelik - Stainless Steel

### ISLAK HACİM MENTEŞE 1

Saten  
Satin

80.IHM1.01

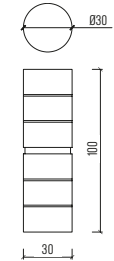


AISI 304 Paslanmaz Çelik - Stainless Steel

### ISLAK HACİM KULP 1

Saten  
Satin

80.IHK1.01

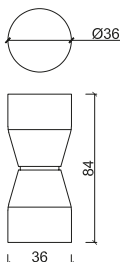


AISI 304 Paslanmaz Çelik - Stainless Steel

### ISLAK HACİM KULP 2

Saten  
Satin

80.IHK2.01

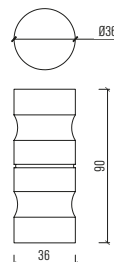


AISI 304 Paslanmaz Çelik - Stainless Steel

### ISLAK HACİM KULP 3

Saten  
Satin

80.IHK3.01

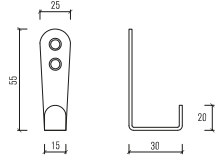


AISI 304 Paslanmaz Çelik - Stainless Steel

### ISLAK HACİM ASKILIK 1

Saten  
Satin

80.IHAS1.01

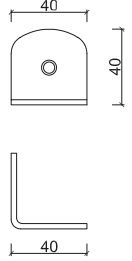


AISI 304 Paslanmaz Çelik - Stainless Steel

### ISLAK HACİM KÖŞEBENT 1

Saten  
Satin

80.IHKB1.01

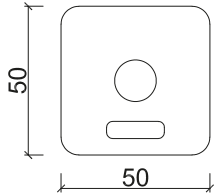


AISI 304 Paslanmaz Çelik - Stainless Steel

### ISLAK HACİM WC 2

Saten  
Satin

80.IHWC2.01

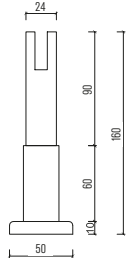


AISI 304 Paslanmaz Çelik - Stainless Steel

### ISLAK HACİM AYAK 2

Saten Krom  
Satin Chrome

80.IHAY2.03

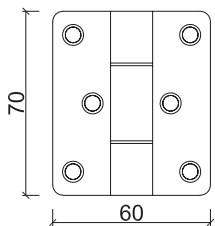


AISI 304 Paslanmaz Çelik - Stainless Steel

### ISLAK HACİM MENTEŞE 2

Saten  
Satin

80.IHM2.01

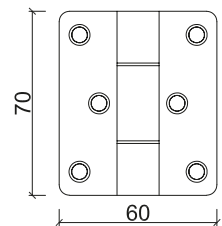


AISI 304 Paslanmaz Çelik - Stainless Steel

### ISLAK HACİM YAYLI MENTEŞE

Saten  
Satin

80.IHYM.01

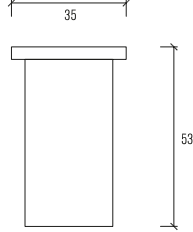
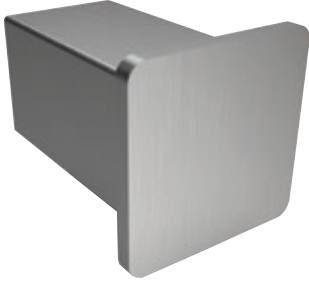


AISI 304 Paslanmaz Çelik - Stainless Steel

**ISLAK HACİM KULP (TAKIM)**

Saten  
Satin

80.IHKT.01

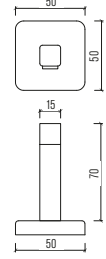


AISI 304 Paslanmaz Çelik - Stainless Steel

**ISLAK HACİM ASKILIK 2**

Saten  
Satin

80.IHAS2.01

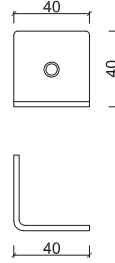


AISI 304 Paslanmaz Çelik - Stainless Steel

**ISLAK HACİM KÖŞEBENT 2**

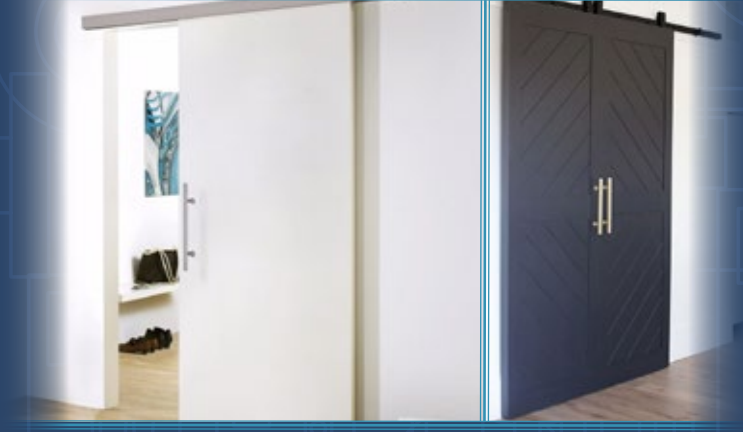
Saten  
Satin

80.IHKB2.01



AISI 304 Paslanmaz Çelik - Stainless Steel





**Çekme ve Sürme Kollar**  
**Sliding & Pull Handles**

**101S** Saten Satin 20.101S.01

AISI 304 Paslanmaz Çelik - Stainless Steel

**103S** Saten Krom Satin Chrome 20.103S.03

AISI 304 Paslanmaz Çelik - Stainless Steel

**101İÇS** Saten Satin 20.101İÇS.01

AISI 304 Paslanmaz Çelik - Stainless Steel

**103İÇS** Saten Krom Satin Chrome 20.103İÇS.03

AISI 304 Paslanmaz Çelik - Stainless Steel

**081S** Saten Satin 20.081S.01

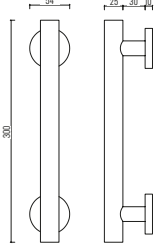


AISI 304 Paslanmaz Çelik - Stainless Steel

**083S** Saten Krom Satin Chrome 20.083S.03

AISI 304 Paslanmaz Çelik - Stainless Steel



**061S** Saten Satin 20.061S.01



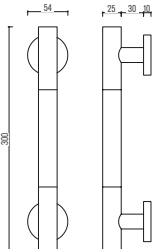

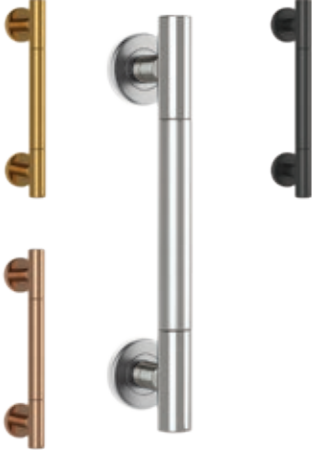
AISI 304 Paslanmaz Çelik - Stainless Steel

**063S** Saten Krom Satin Chrome 20.063S.03



AISI 304 Paslanmaz Çelik - Stainless Steel

**063İS** Saten Krom Satin Chrome 20.063İS.03



AISI 304 Paslanmaz Çelik - Stainless Steel

**041S** Saten Satin 20.041S.01



AISI 304 Paslanmaz Çelik - Stainless Steel

**043S** Saten Krom Satin Chrome 20.043S.03



AISI 304 Paslanmaz Çelik - Stainless Steel

**051S** Saten Satin 20.051S.01




AISI 304 Paslanmaz Çelik - Stainless Steel

**053S** Saten Krom  
Satin Chrome 20.053S.03



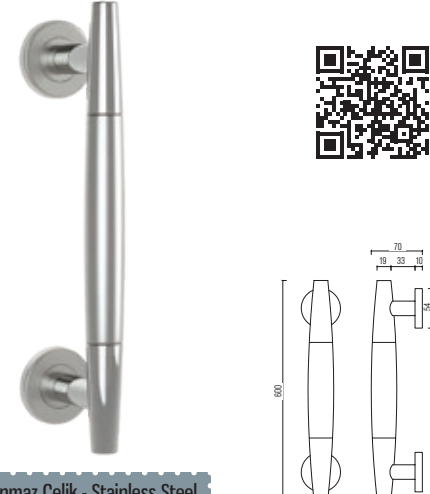
AISI 304 Paslanmaz Çelik - Stainless Steel

**2001İS** Saten  
Satin 20.2001İS.01



AISI 304 Paslanmaz Çelik - Stainless Steel

**2003İS** Saten Krom  
Satin Chrome 20.2003İS.03



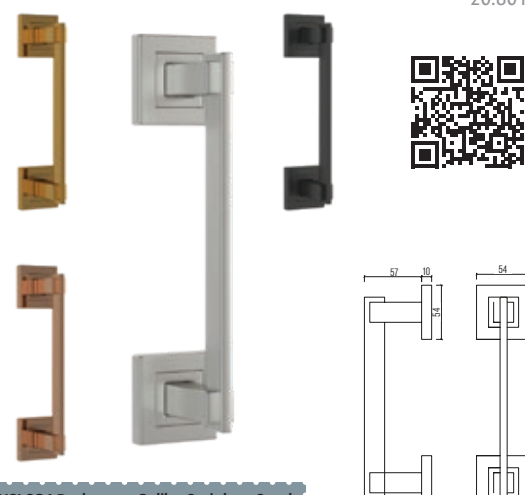
AISI 304 Paslanmaz Çelik - Stainless Steel

**4001S** Saten  
Satin 20.4001S.01



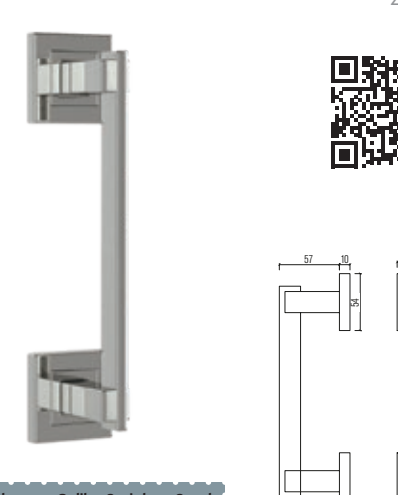
AISI 304 Paslanmaz Çelik - Stainless Steel

**801KS** Saten  
Satin 20.801KS.01



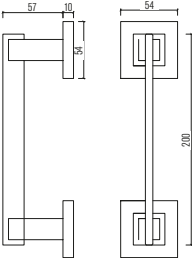


AISI 304 Paslanmaz Çelik - Stainless Steel

**802KS** Krom  
Chrome 20.802KS.02



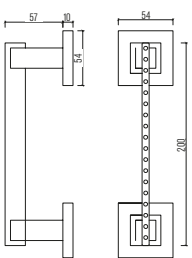


AISI 304 Paslanmaz Çelik - Stainless Steel

**803KS** Saten Krom  
Satin Chrome 20.803KS.03





AISI 304 Paslanmaz Çelik - Stainless Steel

**803KST** Saten Krom  
Satin Chrome 20.803KST.03



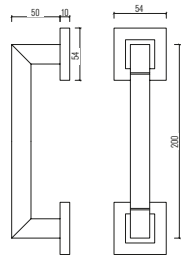


AISI 304 Paslanmaz Çelik - Stainless Steel

**1501KS** Saten  
Satin 20.1501KS.01



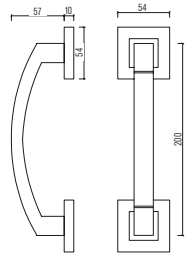


AISI 304 Paslanmaz Çelik - Stainless Steel

**1503KS** Saten Krom  
Satin Chrome 20.1503KS.03



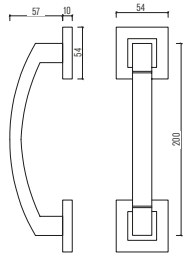


AISI 304 Paslanmaz Çelik - Stainless Steel

**1601KS** Saten  
Satin 20.1601KS.01



AISI 304 Paslanmaz Çelik - Stainless Steel

**1603KS** Saten Krom  
Satin Chrome 20.1603KS.03



AISI 304 Paslanmaz Çelik - Stainless Steel

**1701KS** Saten Satin 20.1701KS.01

AISI 304 Paslanmaz Çelik - Stainless Steel

**1703KS** Saten Krom Satin Chrome 20.1703KS.03

AISI 304 Paslanmaz Çelik - Stainless Steel

**001S** Saten Satin 20.001S.01

AISI 304 Paslanmaz Çelik - Stainless Steel

**003S** Saten Krom Satin Chrome 20.003S.03

AISI 304 Paslanmaz Çelik - Stainless Steel

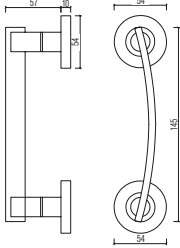

**011S** Saten Satin 20.011S.01

AISI 304 Paslanmaz Çelik - Stainless Steel

**013S** Saten Krom Satin Chrome 20.013S.03

AISI 304 Paslanmaz Çelik - Stainless Steel

**021S** Saten Satin 20.021S.01



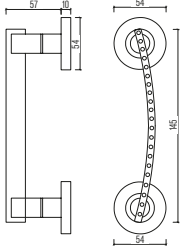


AISI 304 Paslanmaz Çelik - Stainless Steel

**023S** Saten Krom Satin Chrome 20.023S.03



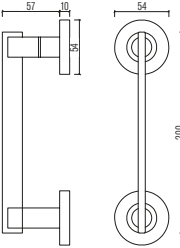


AISI 304 Paslanmaz Çelik - Stainless Steel

**023ST** Saten Krom Satin Chrome 20.023ST.03



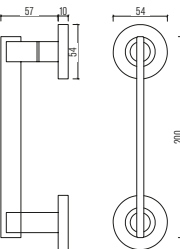


AISI 304 Paslanmaz Çelik - Stainless Steel

**031S** Saten Satin 20.031S.01



AISI 304 Paslanmaz Çelik - Stainless Steel

**033S** Saten Krom Satin Chrome 20.033S.03



AISI 304 Paslanmaz Çelik - Stainless Steel

**033ST** Saten Krom Satin Chrome 20.033ST.03



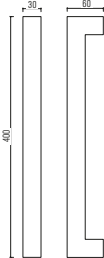

AISI 304 Paslanmaz Çelik - Stainless Steel

**001KS** Saten Satin 20.001KS.01



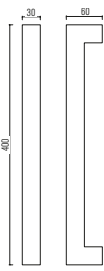


AISI 304 Paslanmaz Çelik - Stainless Steel

**071S** Saten Satin 20.071S.01



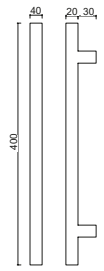
AISI 304 Paslanmaz Çelik - Stainless Steel

**073S** Saten Krom Satin Chrome 20.073S.03



AISI 304 Paslanmaz Çelik - Stainless Steel

**091S** Saten Satin 20.091S.01



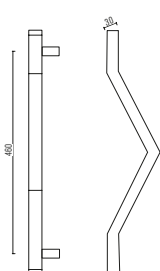


AISI 304 Paslanmaz Çelik - Stainless Steel

**093S** Saten Krom Satin Chrome 20.093S.03



AISI 304 Paslanmaz Çelik - Stainless Steel

**061VS** Saten Satin 20.061VS.01



AISI 304 Paslanmaz Çelik - Stainless Steel

**063ES (TAKIM)** | Saten Krom  
Satin Chrome  
20.063ES.03



AISI 304 Paslanmaz Çelik - Stainless Steel

**1061SC** | Saten  
Satin  
20.1061SC.01



AISI 304 Paslanmaz Çelik - Stainless Steel

**1062SC** | Krom  
Chrome  
20.1062SC.02



AISI 304 Paslanmaz Çelik - Stainless Steel

**1301S** | Statik Siyah  
Black  
20.1301S.07



AISI 304 Paslanmaz Çelik - Stainless Steel







---

**Rozetler**  
**Escutcheons**

---

**WC MANDALI 01** Takım **Saten**  
Satin 00.WC01.01



54 54



AISI 304 Paslanmaz Çelik - Stainless Steel

**WC MANDALI 01 G** Takım (Göstergeli) **Saten**  
Satin 00.WC01G.01



54 54



AISI 304 Paslanmaz Çelik - Stainless Steel

**WC MANDALI 03** Takım **Saten**  
Satin 00.WC03.01

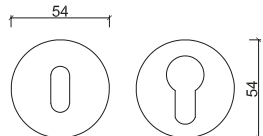




54 54




AISI 304 Paslanmaz Çelik - Stainless Steel

**ODA YALE ROZET 04** Takım **Saten**  
Satin 00.OYR04.01

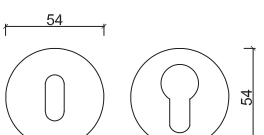




54 54




AISI 304 Paslanmaz Çelik - Stainless Steel

**ODA YALE ROZET 05** Takım **Krom**  
Chrome 00.OYR05.02

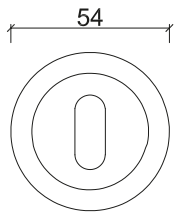




54 54




AISI 304 Paslanmaz Çelik - Stainless Steel

**ODA YALE ROZET 06** Takım **Saten Krom**  
Satin Chrome 00.OYR06.03

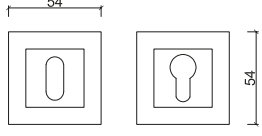




54



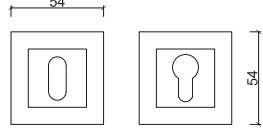


AISI 304 Paslanmaz Çelik - Stainless Steel

**ODA YALE ROZET 07** Takım | Saten  
Satin  
00.OYR07.01



AISI 304 Paslanmaz Çelik - Stainless Steel

**ODA YALE ROZET 08** Takım | Krom  
Chrome  
00.OYR08.02



AISI 304 Paslanmaz Çelik - Stainless Steel

**EK YALE ROZET 08** Takım | Saten  
Satin  
00.EYR08.01



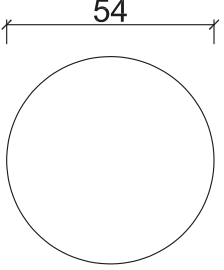


AISI 304 Paslanmaz Çelik - Stainless Steel

**EK WC ROZET 09** Takım | Saten  
Satin  
00.EWR09.01



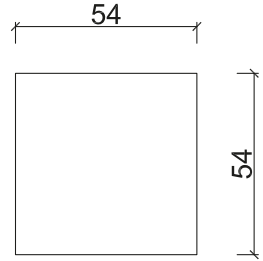


AISI 304 Paslanmaz Çelik - Stainless Steel

**Y. KÖR ROZET 10** Takım | Saten  
Satin  
00.YKR10.01



AISI 304 Paslanmaz Çelik - Stainless Steel

**K. KÖR ROZET 11** Takım | Saten  
Satin  
00.KKR11.01



AISI 304 Paslanmaz Çelik - Stainless Steel

**KARE YALE ROZET 13** Takım **Saten Krom**  
Satin Chrome 00.KYR13.03

54

54

AISI 304 Paslanmaz Çelik - Stainless Steel

**KARE WC MANDALI 12** Takım **Krom**  
Chrome 00.KWM12.02

54

54

AISI 304 Paslanmaz Çelik - Stainless Steel

**KARE WC MANDALI 13** Takım **Saten**  
Satin 00.KWM13.01

54

54

AISI 304 Paslanmaz Çelik - Stainless Steel

**Y. FİAM ROZET** Takım **Saten**  
Satin 00.YFR.01

54

AISI 304 Paslanmaz Çelik - Stainless Steel

**K. FİAM ROZET** Takım **Saten**  
Satin 00.KFR.01

54

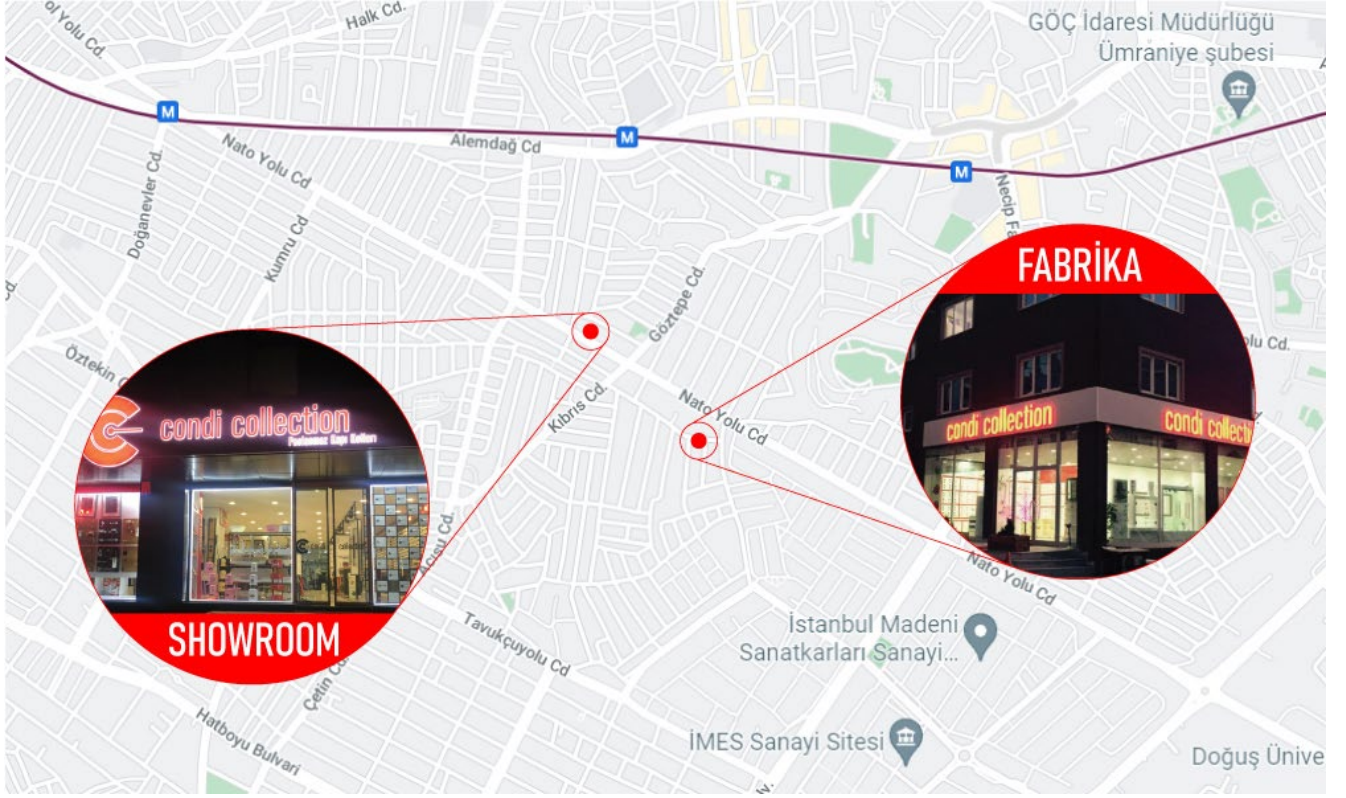
54

AISI 304 Paslanmaz Çelik - Stainless Steel









### Showroom

0 216 365 59 73  
0 216 365 93 05

Yukarı Dudullu Mh.  
Nato Yolu Cd.  
No:103  
Ümraniye / İSTANBUL

### Fabrika

0 216 365 93 59 - 60 - 61  
0 216 365 93 05

Yukarı Dudullu Mh.  
18 Mart Cd.  
Kartalbaba Sk. No: 2  
Ümraniye / İSTANBUL

